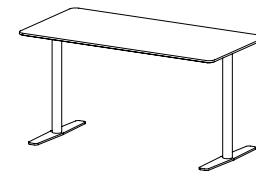


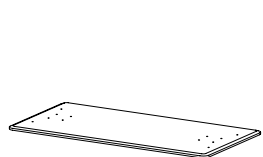
# ASSEMBLY INSTRUCTIONS

B-50



B-52

## COMPONENTS



1 x Tabletop



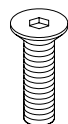
2 x Leg



2 x Foot



2 x Plate

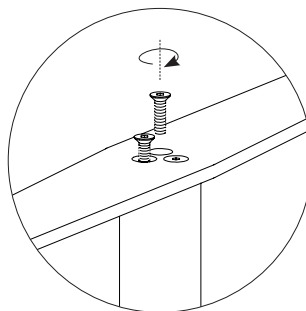
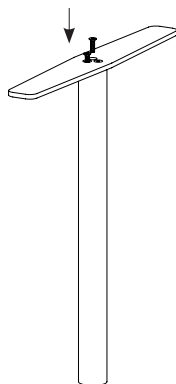


12 x M8

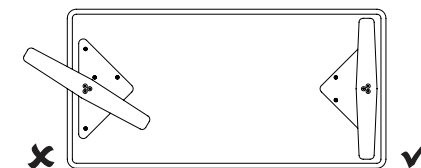
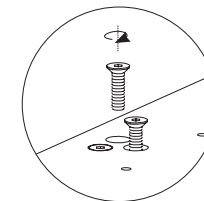
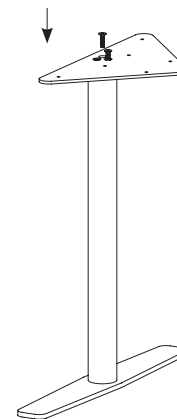


12 x M6

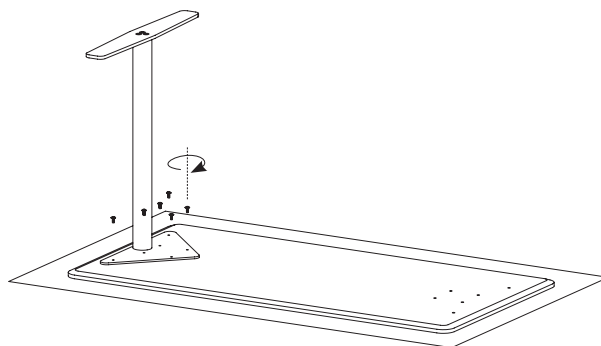
- 1 Attach the foot to the leg using 3 x M8 bolts. Use a hex key and apply normal force.



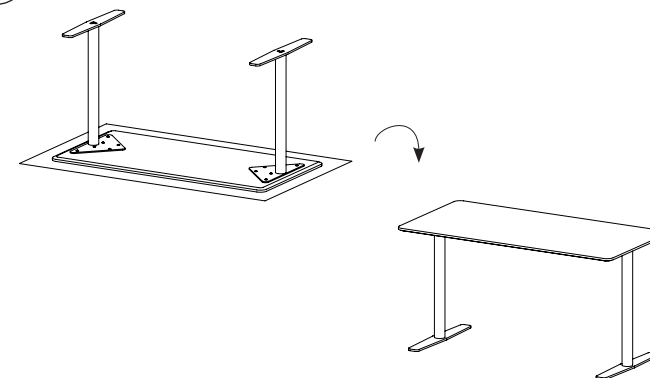
- 2 Turn the leg + foot upside down and attach the plate using 3 x M8 bolts. Use a hex key and apply normal force. **There is only 1 correct way to mount the plate!**



- 3 Put the tabletop upside down on a protective cover. Now place the assembled leg upside down on the tabletop. Use 6 x M6 screws to attach the plate to the tabletop.



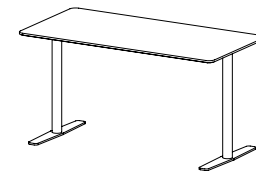
- 4 Repeat steps 1-3 for the other leg and gently turn the table upside down.



Required tools: hex key,  
cross head screwdriver.

# MONTERINGSANVISNINGAR

B-50

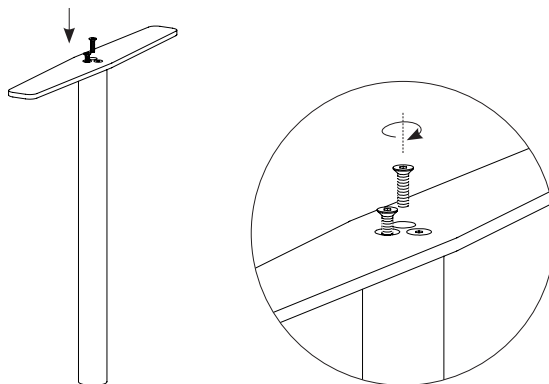


B-52

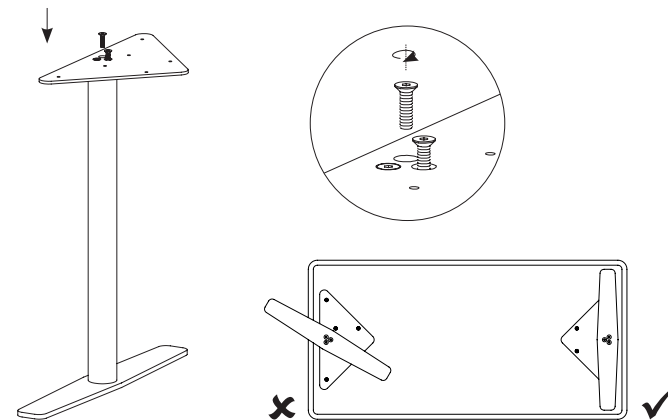
## KOMPONENTER



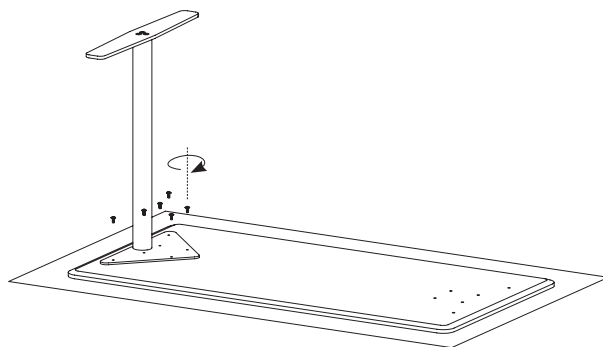
- 1 Använd 3 x M8-skrivar för att fästa foten i benet.  
Använd en insexnyckel.



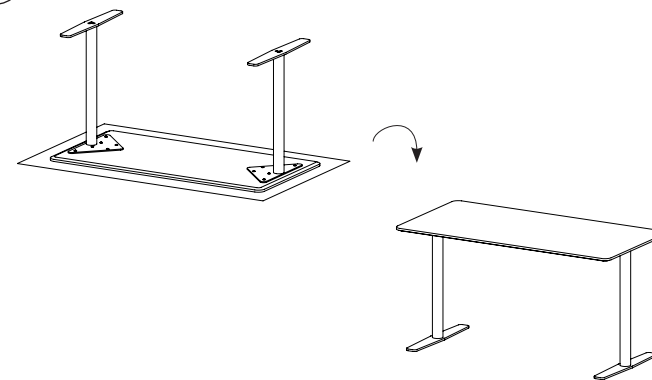
- 2 Vänd ben + fot och fäst plattan med 3 x M8-skrivar med en insexnyckel. **Det finns bara ett korrekt sätt att montera denna på!**



- 3 Läg bordsskivan upp och ner på ett skyddande underlag.  
Placera benställningen upp och ner på bordsskivan.  
Använd 6 x M6-skrivar för att fästa plattan med bordsskivan.



- 4 Repetera steg 1-3 med det andra benet och vänd försiktigt på bordet.



Verktyg för montering: insexnyckel, krysskruvmejsel.