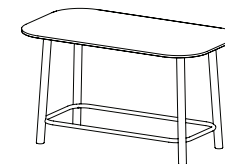


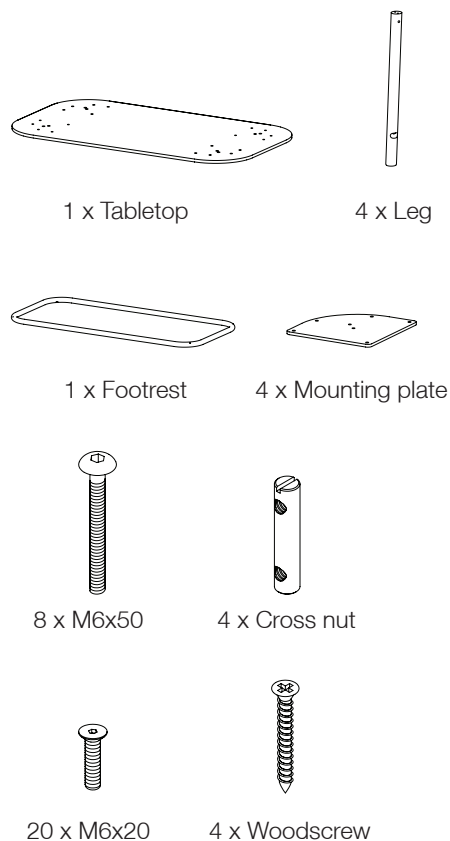
ASSEMBLY INSTRUCTIONS

HOOP

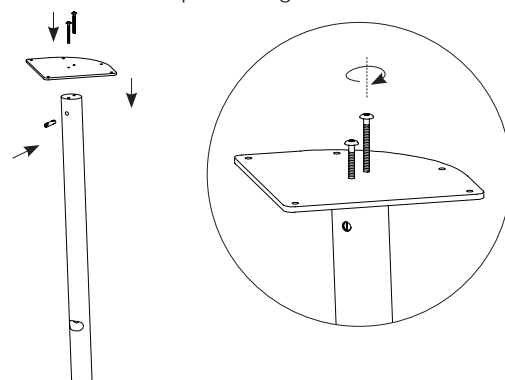


HOOP

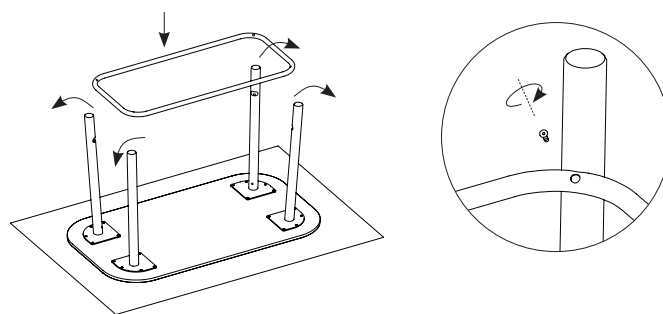
COMPONENTS



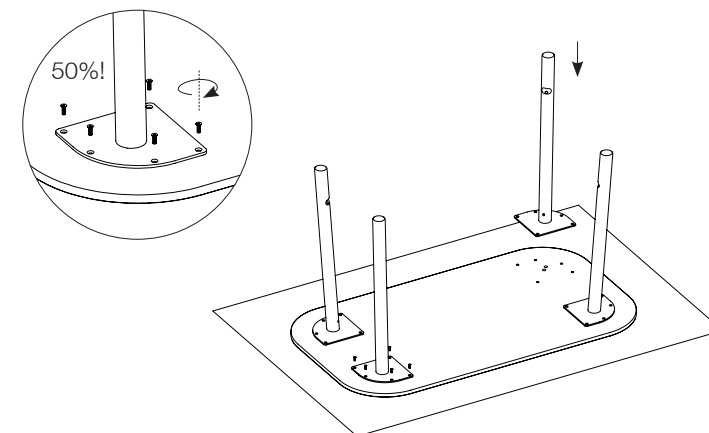
1 Attach the mounting plate to the leg using a cross nut and 2 x M6x50 bolts. Note that the countersink holes in the mounting plate and the hole for the cross nut in the leg are facing the right way. Use a flathead screwdriver to rotate the cross nut. Use a hex key to screw 2 x M6 bolts, apply **maximum** force. Prepare all legs.



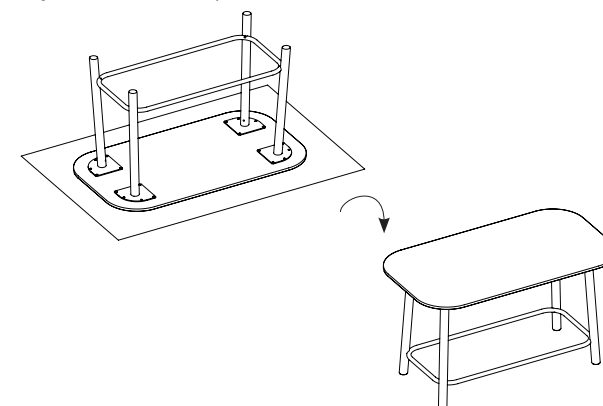
3 Attach the footrest. Bend out the legs so you do not damage the legs when inserting the footrest. Use a screwdriver and 4 x woodscrew to attach the footrest to the legs.



2 Put the tabletop upside down on a protective cover. Match the holes in the mounting plate with the holes in the tabletop. Use a hex key to attach 5 x M6x20 per leg, **TIGHTEN THE SCREWS 50%**!



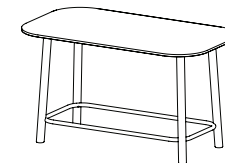
4 Tighten the screws from step 2 100%. Grab a friend and gently turn the table upside down.



Required tools: hex key,
flat head screwdriver, Torx screwdriver

MONTERINGSANVISNING

HOOP

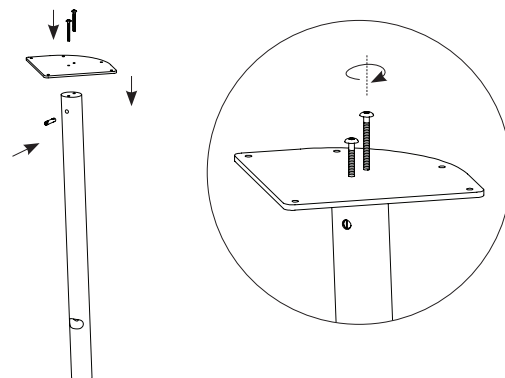


HOOP

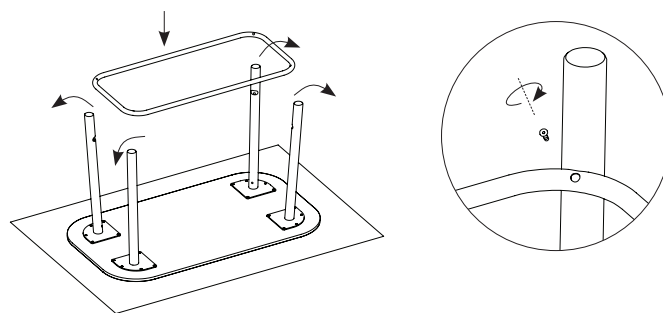
KOMPONENTER



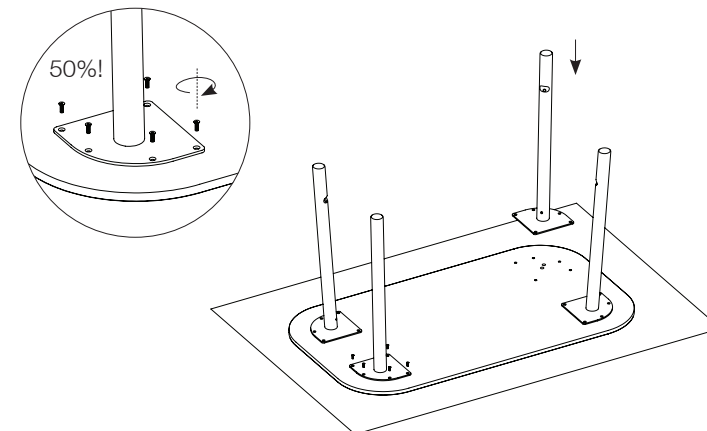
- 1 Montera beslaget på ben med hjälp av sargsprint och 2 x M6x50 skruv. Notera att försänkning i monteringsplatta samt hålet för sargsprint i ben är åt rätt håll. Använd en spårskruvmejsel för att rotera sargsprinten i rätt läge. Använd insexnyckel för att montera 2 x M6 skruv, använd **maximal** kraft. Förbered alla ben.



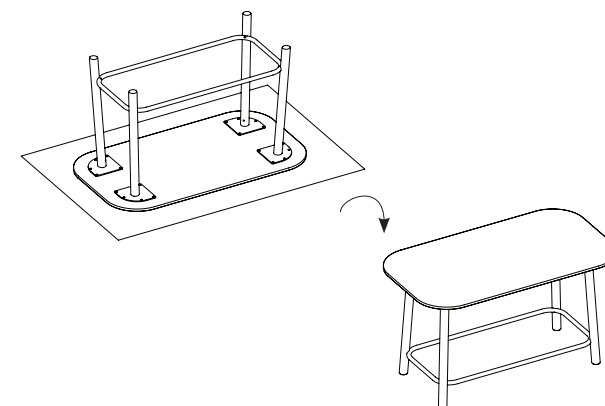
- 3 Montera fotstödet. Böj ut benen så att de inte skadas när du placerar i fotstödet. Använd skruvmejsel och 4 x träskruv för att montera fast fotstöd i benen.



- 2 Läg bordsskivan upp och ner på ett skyddande underlag. Placera benen med beslag så de passar med hålbilden i bordsskivan. Använd insexnyckel och montera 5 x M6x20 per ben, **DRA ÅT SKRUVARNA TILL 50%**!



- 4 Dra åt skruvarna från steg 2 till 100%. Ta hjälp av en vän och vänd sedan bordet.



Verktyg för montering: insexnyckel, spårskruvmejsel.