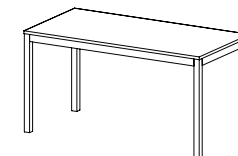


ASSEMBLY INSTRUCTIONS

LINE / B-305, B-305R

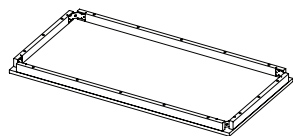


LINE / B-305R



LINE / B-305

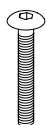
COMPONENTS



1 x Tabletop



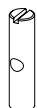
4 x Leg



4 x M6x35



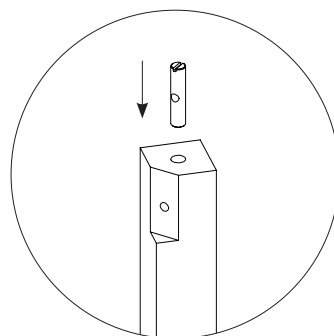
4 x Washer



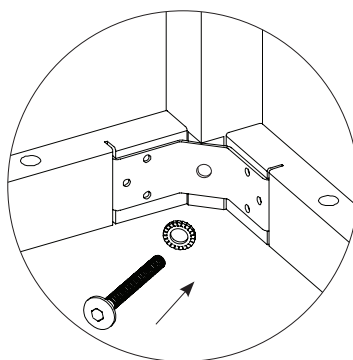
4 x Cross nut

Required tools: hex key,
flat head screwdriver.

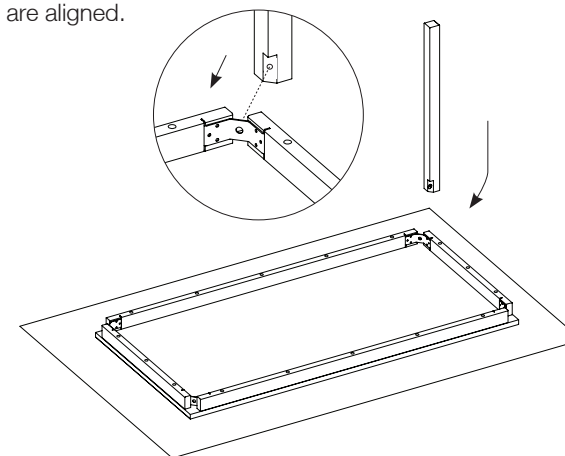
- 1 Prepare the legs by inserting the cross nuts into the holes on top of each leg. Note that the hole in the cross nut is facing the right way before inserting.



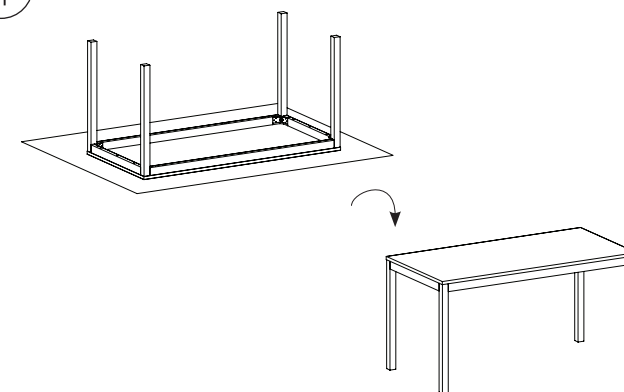
- 3 Use a hex key, one M6 screw and one washer to secure the leg. Push the leg down while screwing.



- 2 Put the tabletop upside down on a protective cover. Now place a leg in the corner making sure that the holes are aligned.

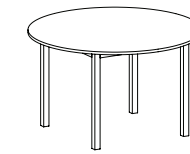


- 4 Attach all 4 legs and gently turn the table upside down.

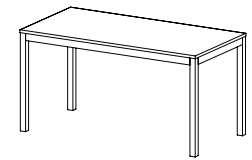


MONTERINGSANVISNINGAR

LINE / B-305, B-305R

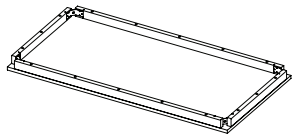


LINE / B-305R



LINE / B-305

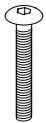
KOMPONENTER



1 x Bordsskiva



4 x Ben



4 x M6x35



4 x Låsbricka

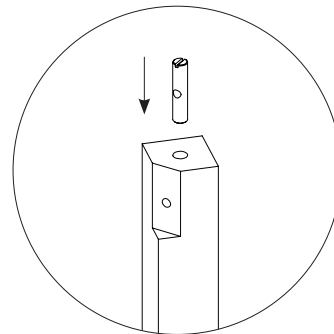


4 x Sargsprint

Verktyg för montering: insexnyckel, spårskruvmejsel.

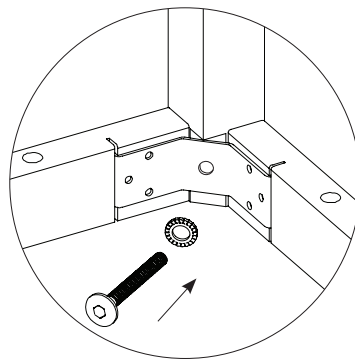
1

Förbered benen genom att placera sargsprinten i hålet på ovasida ben. Se till så att hålet i sargsprinten är vänt åt rätt håll innan den förs in.



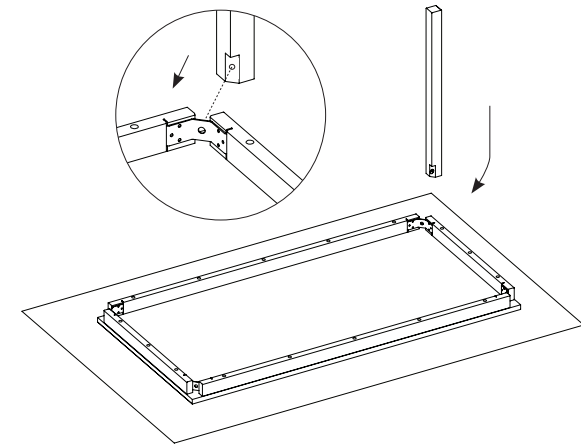
3

Använd en insexnyckel, en M6 skruv och en bricka för att montera benet. Tryck ner benet mot bordsskivan under montage.



2

Lägg bordsskivan upp och ned på ett skyddande underlag. Placera sedan benet i hörnet och se till så att hålen är i linje.



4

Fäst alla 4 ben och vänd försiktigt på bordet.

