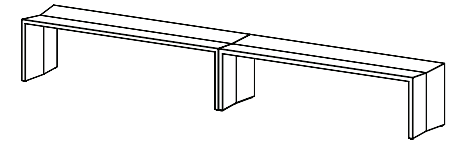


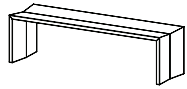
# ASSEMBLY INSTRUCTIONS

## PRIMA EXTEND



PRIMA EXTEND

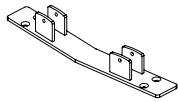
### COMPONENTS



Prima



Prima plus



Connecting  
plate - double

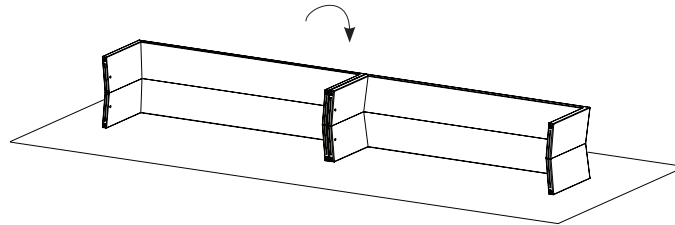


M6x20

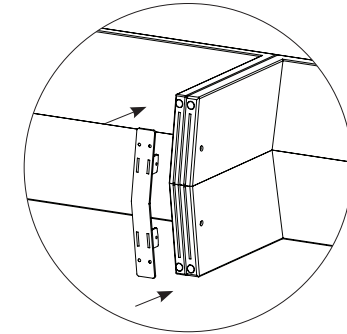


Felt pad

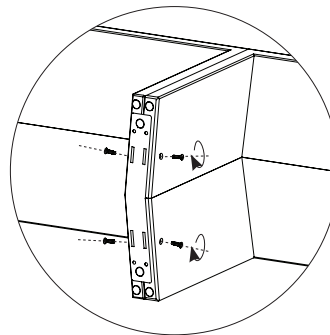
- 1 Prepare the benches by laying them down on one side next to each other on a protective surface.



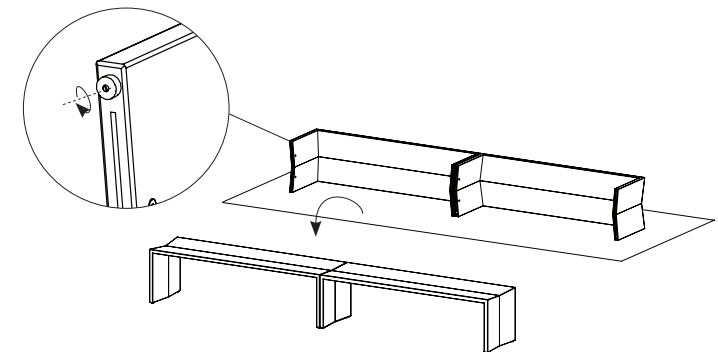
- 2 Insert the double connecting plate in the designated cutouts making sure that all the holes are aligned.



- 3 Secure the connecting plate to the benches using the M6 screws (two on each side). Then stick two felt pads on the metal to prevent it from scratching the floor.



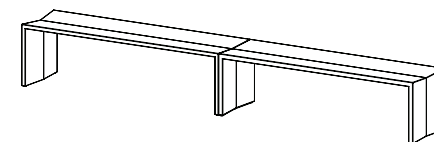
- 4 Screw out all adjustable feet so that they will touch the ground (7-8 mm). Then carefully flip the bench upright.



Required tools: screwdriver.

# MONTERINGSANVISNINGAR

PRIMA EXTEND

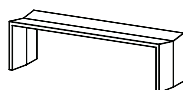


PRIMA EXTEND

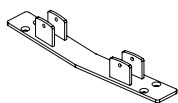
## KOMPONENTER



Prima



Prima plus



Anslutnings  
beslag - dubbel



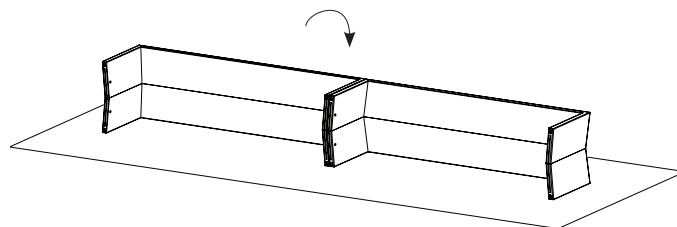
M6x20



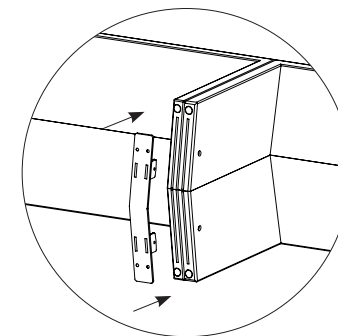
Filtfot

Verktyg för montering: skruvmejsel.

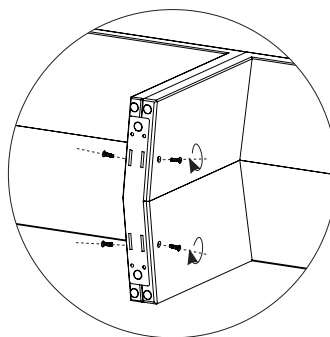
- 1 Lägga bänkarna på sidan ihoptryckta på ett skyddande underlag.



- 2 Sätt i dubbeltanslutningsbeslag i de utsedda urtagen och se till att alla hål är linjerade.



- 3 Säkra anslutningsbeslaget till bänkarna med M6-skrivar (två på varje sida). Fäst sedan två filtfötter på metallplattan för att förhindra att den skrapar i golvet.



- 4 Skruva ut ställfötterna så att de vidrör marken (ca 7-8 mm). Vänd sedan försiktigt bänken upprikt.

