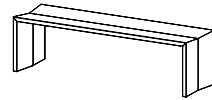
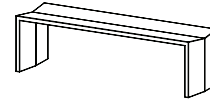


ASSEMBLY INSTRUCTIONS

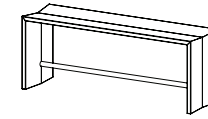
PRIMA Floor attachment



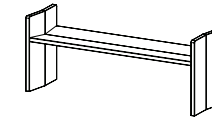
PRIMA



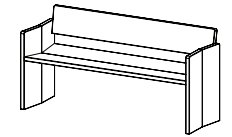
PRIMA PLUS



PRIMA HÖG

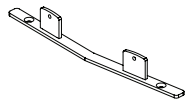


PRIMA MED KARM



PRIMA SOFFA

COMPONENTS



Connecting plate - single

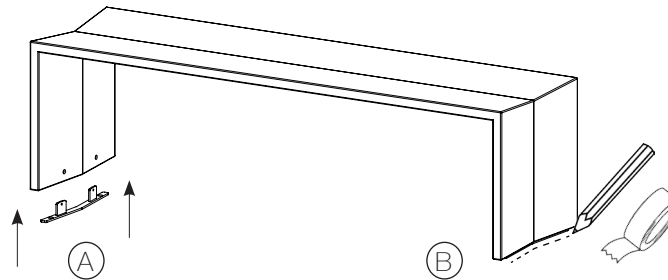


M6x20

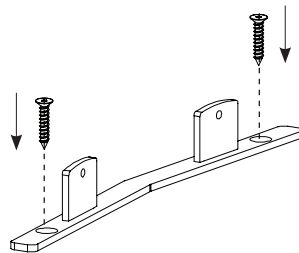


Floor screw

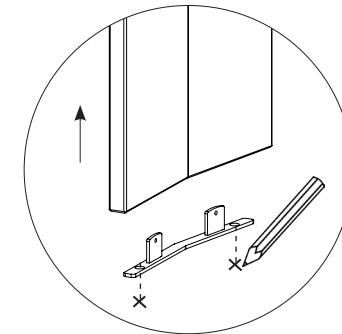
- 1 Prepare the bench by inserting single connecting plates into the designated cutouts (A). Place the bench in position and mark the outlines of the attachments with a marker or some tape (B). For Prima Extend see steps 7 and 8.



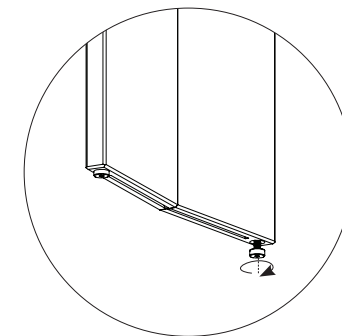
- 3 Screw the floor screws into the designated holes to fix the connecting plate in place. Repeat for both sides.



- 2 Lift the bench out keeping the connecting plates in place and mark the holes for the floor screws. Repeat for both sides.



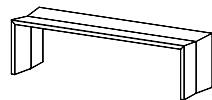
- 4 Screw out the feet so that they will touch the ground (about 5 mm).



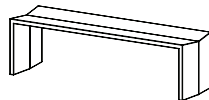
Required tools: marker, tape, screwdriver.

ASSEMBLY INSTRUCTIONS

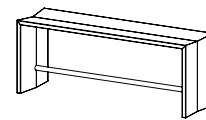
PRIMA Floor attachment



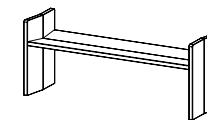
PRIMA



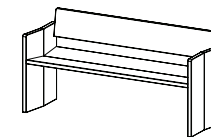
PRIMA PLUS



PRIMA HÖG

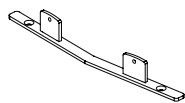


PRIMA MED KARM

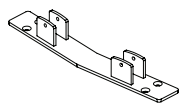


PRIMA SOFFA

COMPONENTS



Connecting plate - single



Connecting plate - double

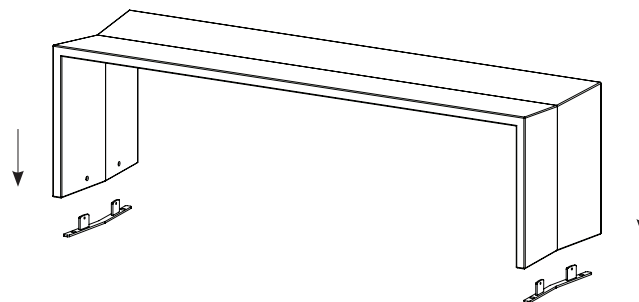


M6x20

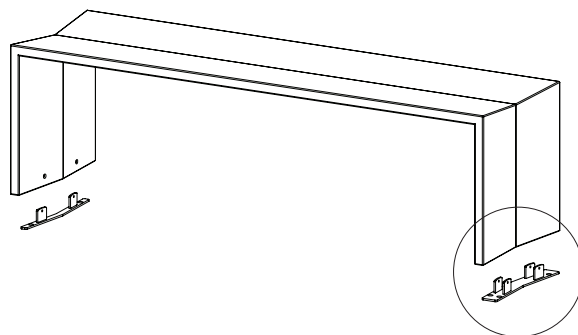


Floor screw

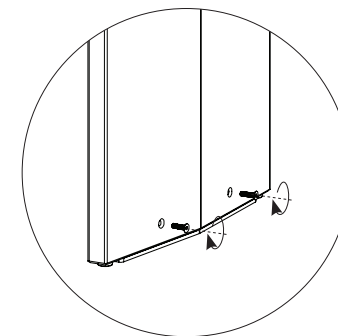
- 5 Carefully place the bench onto the fixed connecting plates. **Make sure that the adjustable feet touch the ground and that it is stable.**



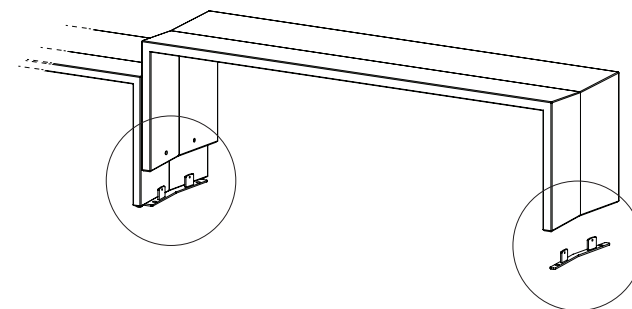
- 7 If mounting **Prima Extend** start with a Prima bench following the above steps but using a double connecting plate on the right leg instead of a single.



- 6 Secure the connecting plates to the bench using the M6x20 screws.



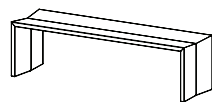
- 8 Add Prima Plus using a double connecting plate on the right leg if you are going to add more after that. If it is the last bench of the row use a single floor attachment.



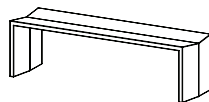
Required tools: marker, tape, screwdriver.

MONTERINGSANVISNINGAR

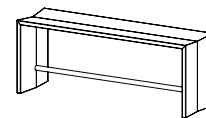
PRIMA Golvinfästning



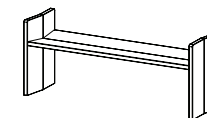
PRIMA



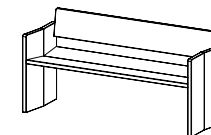
PRIMA PLUS



PRIMA HÖG

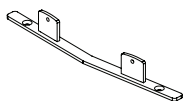


PRIMA MED KARM



PRIMA SOFFA

KOMPONENTER



Anslutnings
beslag - singel

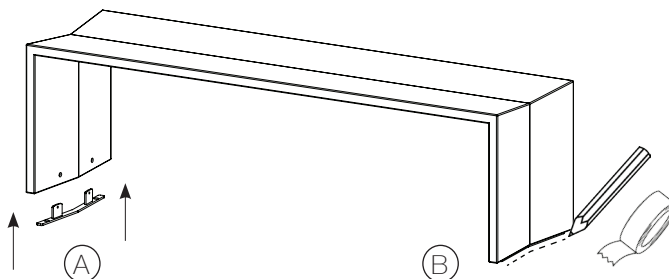


M6x20

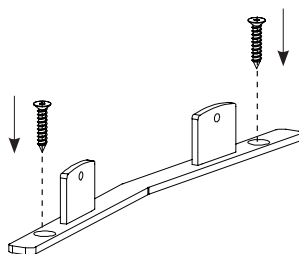


Golvskruv

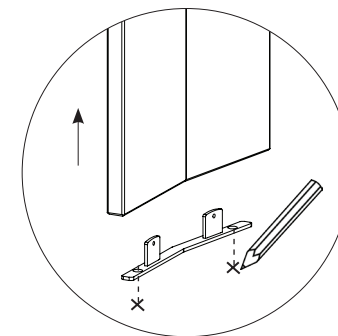
- 1 Ställ bänken med singel beslagen i (A) och markera med penna eller tejp (B). För Prima Extend kolla på steg 7 och 8.



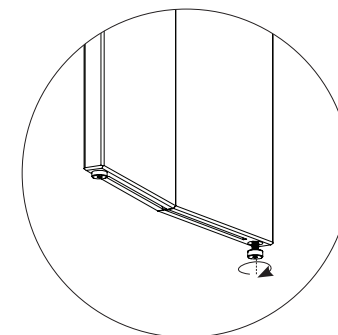
- 3 Skruv fast beslagen i golvet med skruvarna. Upprepa för båda sidor.



- 2 Lyft bort bänken och markera vart skruvarna ska sitta. Upprepa för båda sidor.



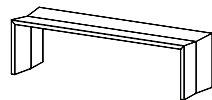
- 4 Skruva ut ställfötterna så att de ligger i nivå med beslaget (ca 5 mm).



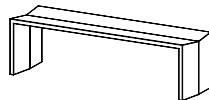
Verktyg för montering: märkpenna,
tejp, skruvmejsel.

MONTERINGSANVISNINGAR

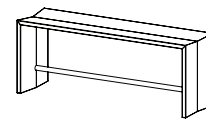
PRIMA Golvinfästning



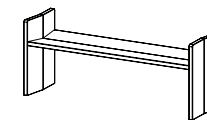
PRIMA



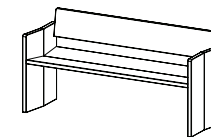
PRIMA PLUS



PRIMA HÖG

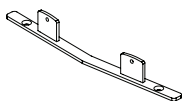


PRIMA MED KARM

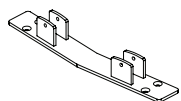


PRIMA SOFFA

KOMPONENTER



Anslutnings
beslag - singel



Anslutnings
beslag - dubbel

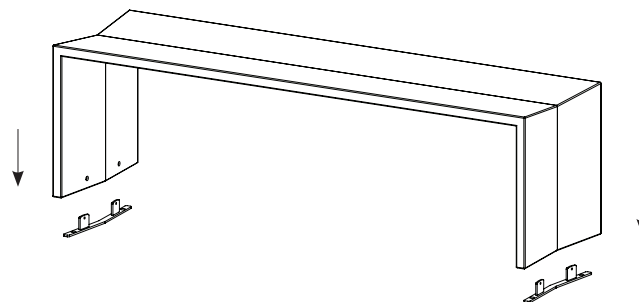


M6x20

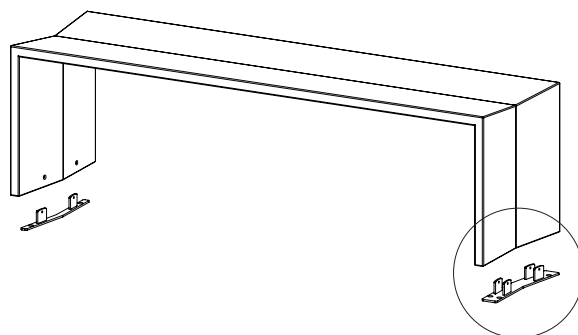


Golvskruv

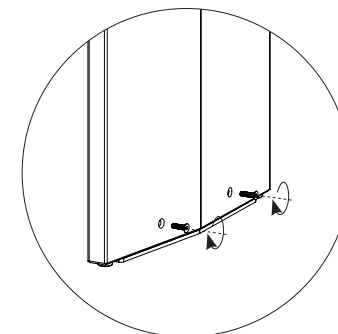
- 5 Skjut försiktigt bänken på beslagen.
Se till att ställfötterna nuddar golvet och att bänken är stabil.



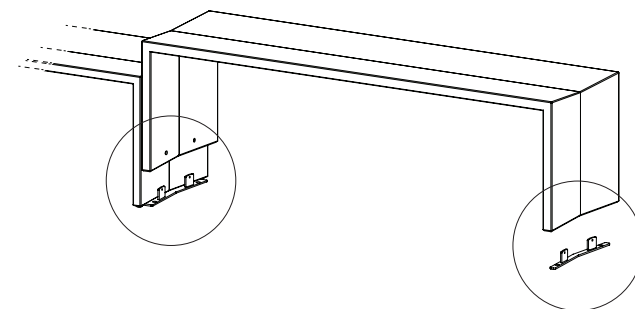
- 7 För att montera **Prima Extend** starta med en Prima-bänk och följ de ovanstående steg men använd ett dubbelt anslutningsbeslag på höger ben istället för ett singel.



- 6 Skruva fast bänken med de 4st M6 skruvarna.



- 8 Lägg till Prima Plus med ett dubbelt anslutningsbeslag på höger ben om du ska lägga till flera bänkar efter det. Om det är den sista bänken i raden, använd ett singelbeslag.



Verktyg för montering: märkpenna,
tejp, skruvmejsel.