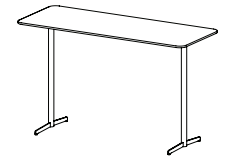


ASSEMBLY INSTRUCTIONS

UNITE



UNITE M2



UNITE M2 HIGH

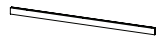
COMPONENTS



1 x Tabletop



2 x Plate



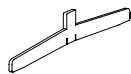
1 x Beam



2 x Inner leg



2 x Outer leg



2 x Foot



9 x Screw



6 x Countersunk screw



2 x Washer



2 x Bolt

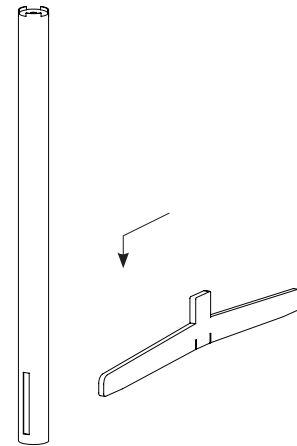


4 x Adjustable feet M8

Required tools: hex key, crosshead screwdriver, adjustable spanner, adjustable pliers.

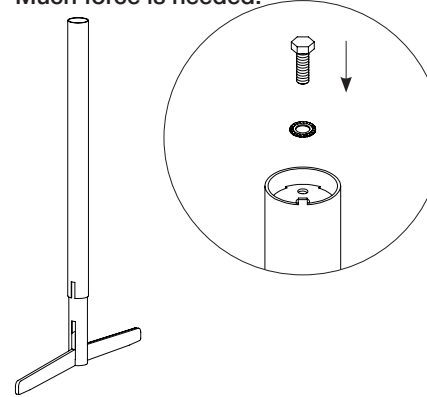
1

Carefully slide the foot into the inner leg.



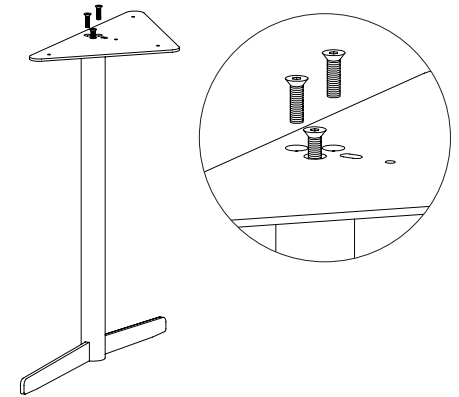
2

Slide the outer leg over the inner leg. Secure using an adjustable spanner and 1 x Bolt + 1 x Washer. Tighten the bolt so there is no movement in the foot! **Much force is needed!**



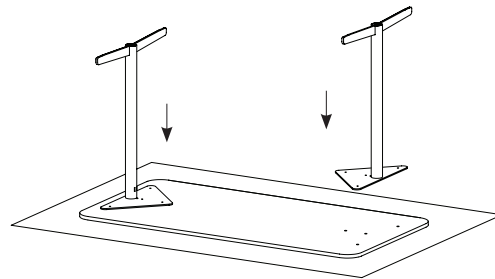
3

Attach the mounting plate using a hex key and 3 x Countersunk screw. The small part sticking out on the outer leg matches with a hole in the Plate.



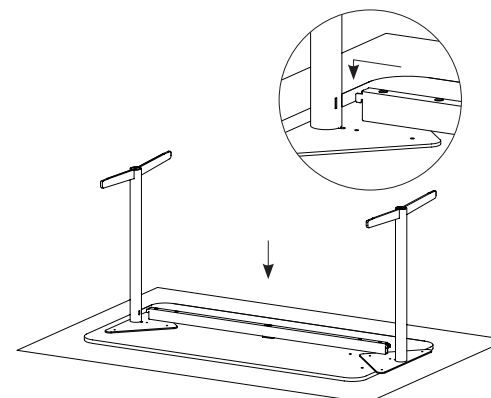
4

Repeat step 1 till 3 to assemble the other leg. Put the tabletop on a protective cover and put both legs on the tabletop. Do not screw the legs to the tabletop.



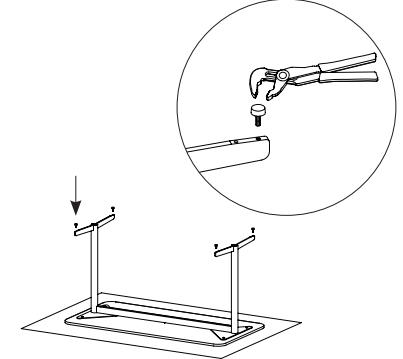
5

Carefully insert the beam into the legs. Use 9 x Screw to attach the legs and the beam to the tabletop.



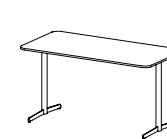
6

Attach the 4 adjustable feet and gently turn the table upside down. Use adjustable pliers if necessary.

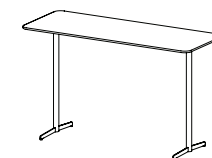


MONTERINGSANVISNING

UNITE



UNITE M2



UNITE M2 HIGH

KOMPONENTER



1 x Bordsskiva



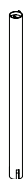
2 x Monteringsplatta



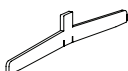
1 x Bom



2 x Innerpelare



2 x Ytterpelare



2 x Fot



9 x Skruv



6 x Försänkt skruv



2 x Låsbricka



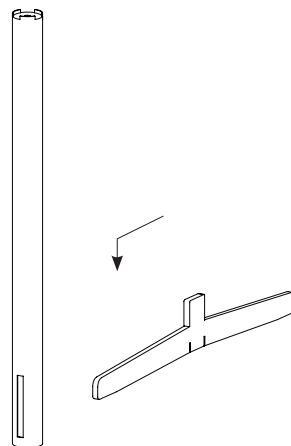
2 x Bult



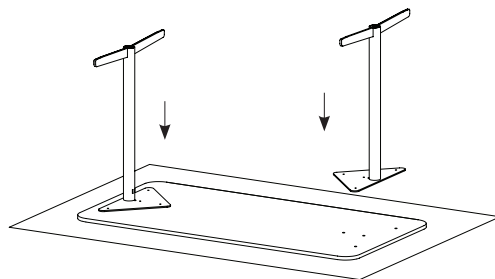
4 x Ställfot M8

Verktyg för montering: insexnyckel, stjärnskruvmejsel, hylsnyckel, polygrip.

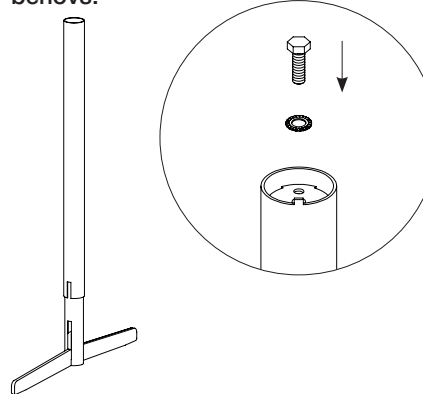
1 För försiktig in foten genom innerpelaren.



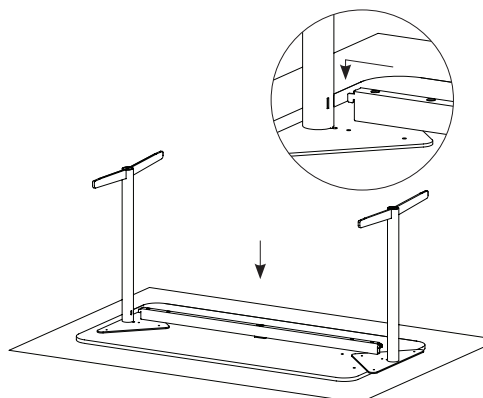
4 Repetera steg 1 till 3 för att montera det andra benet. Lägg bordsskivan upp och ner på ett skyddande underlag och placera benen på bordsskivan. Fäst ej benen.



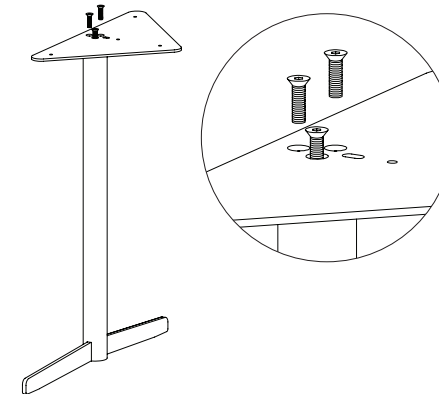
2 För ytterpelaren över innerpelaren. Montera bulten och låsbricka med hylsnyckel. Drag åt bulten så det inte är någon rörelse i foten, **mycket kraft behövs!**



5 Placera försiktigt balken i uttagen i benen. Fäst balken och benen med 9 x skruv. Använd en stjärnskruvmejsel.



3 Montera monteringsplattan med hjälp av insexnyckel och 3 x försänkt skruv. Den lilla del som sticker ut ur ytterpelaren passar i hålet i monteringsplattan.



6 Fäst de 4 ställfötterna och vänd försiktigt på bordet. Använd polygrip om det behövs.

