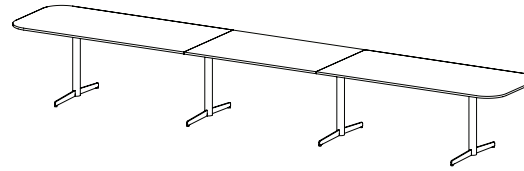
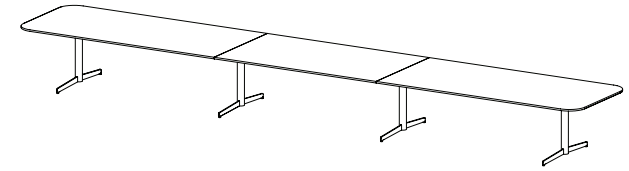


ASSEMBLY INSTRUCTIONS

UNITE L2 EXTEND
UNITE XL2 EXTEND

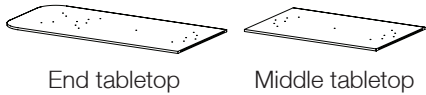


UNITE L2 EXTEND



UNITE XL2 EXTEND

COMPONENTS

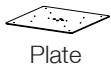


End tabletop

Middle tabletop



Beam



Plate



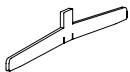
Inner leg



END
outer leg



MIDDLE
outer leg



Foot



Screw



Countersunk
screw



Washer

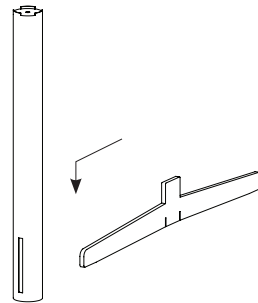


Bolt

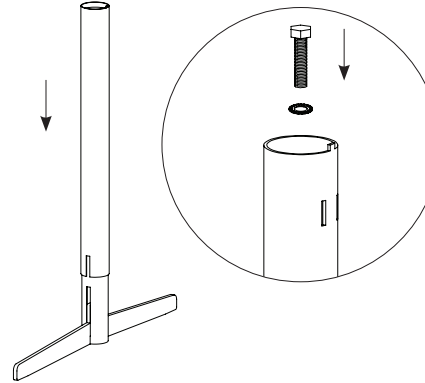


Adjustable
feet M8

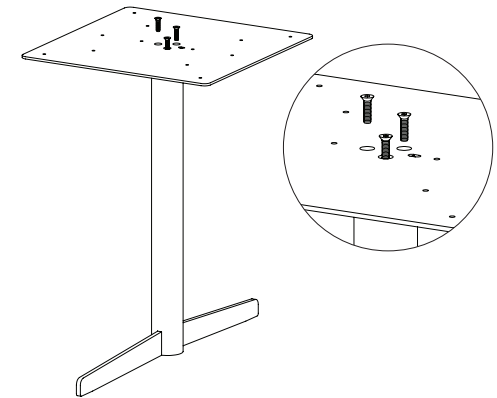
1 Assemble all the legs, start by putting a foot into an inner leg.



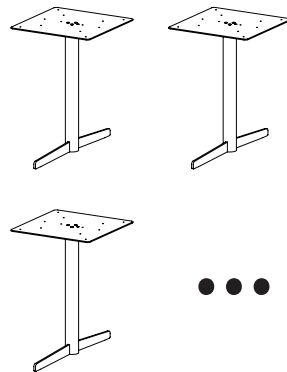
2 Slide the outer leg over the inner leg. Secure using an adjustable spanner and 1 x Bolt + 1 x Washer. Tighten the bolt so there is no movement in the foot! **Much force is needed!**



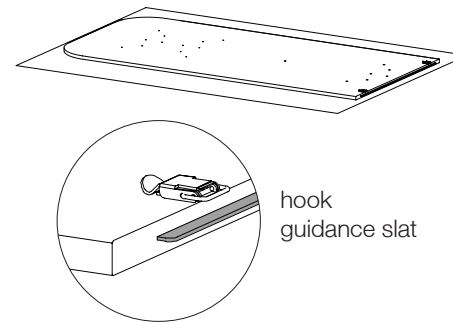
3 Attach the mounting plate using a hex key and 3 x Countersunk screw. Repeat step 1 till 3 for the other 2 legs.



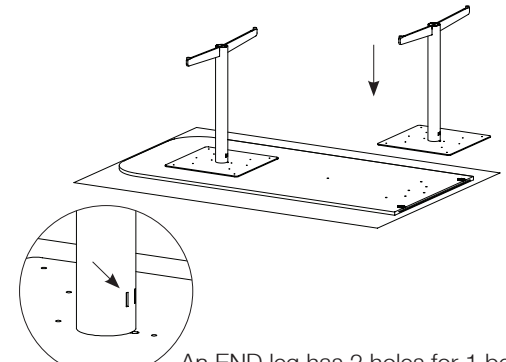
4 Repeat step 1 till 3 to assemble all the other legs.



5 Put a tabletop with rounded corners upside on a protective corner. Make sure there is a guidance slat and 2 latches.



6 Use the holes in the tabletop to position 2 legs on it. The left leg should be an END leg, the right leg a MIDDLE leg.

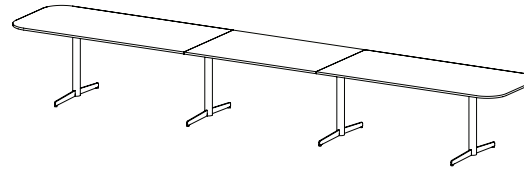


Required tools: hex key, crosshead screwdriver, adjustable spanner.

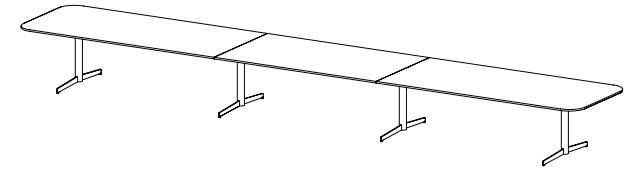
An END leg has 2 holes for 1 beam
A MIDDLE leg has 4 holes for 2

ASSEMBLY INSTRUCTIONS

UNITE L2 EXTEND
UNITE XL2 EXTEND

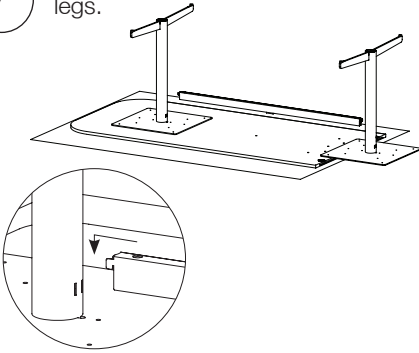


UNITE L2 EXTEND

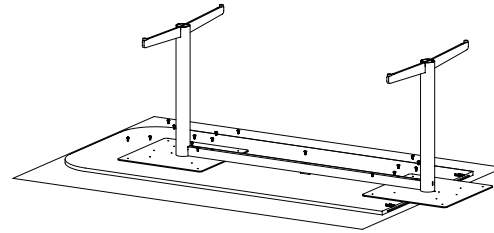


UNITE XL2 EXTEND

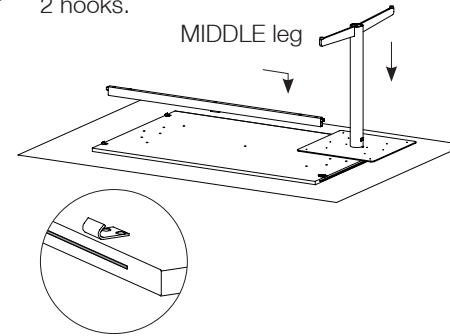
- 7 Now carefully insert the beam into the legs.



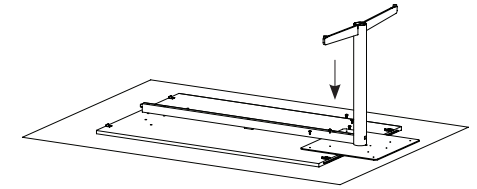
- 8 Use 12 screws to attach the legs. Use 5 screws to attach the beam. Afterwards, gently turn the table upside down.



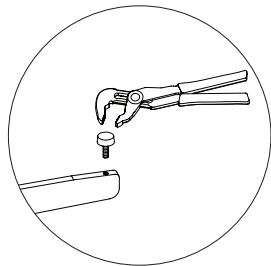
- 9 Continue with the next tabletop. Make sure the left side has a slot and 2 hooks.



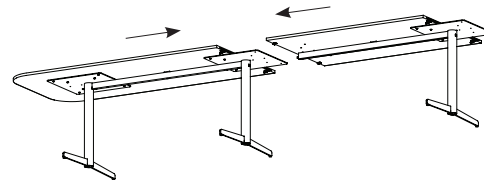
- 10 Use 4 screws to attach the legs. Use only 1 screw to attach the beam! Screw this screw 25% and into the hole that is closest to the leg. Afterwards, gently turn the table upside down.



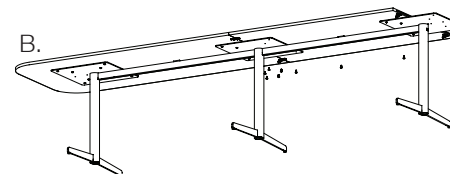
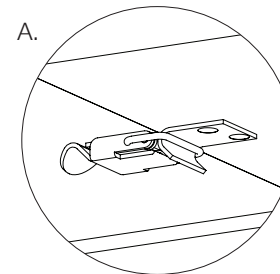
- 10 Attach the 6 adjustable feet and gently turn the table upside down. Use adjustable pliers if necessary.



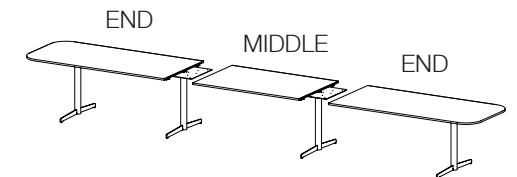
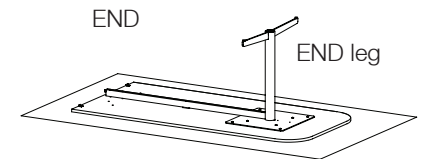
- 11 Carefully slide the 2 tables together. Do not try this alone!



- 12 Attach the tabletops to each other with the latch. (A.) Then use 4 screws for the middle leg and 4 screws for the beam. (B.)

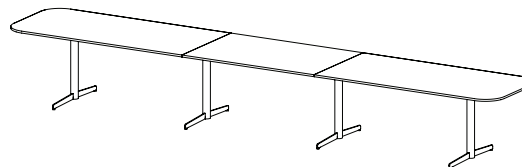


- 13 Keep repeating steps 8 till 12 until your table is finished. The end of your table is always rounded and needs an END leg.

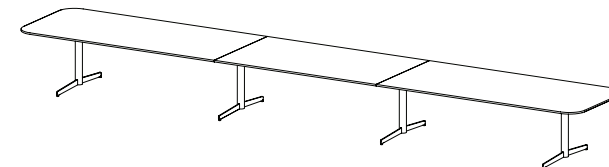


MONTERINGSANVISNING

UNITE L2 EXTEND
UNITE XL2 EXTEND

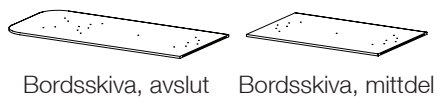


UNITE L2 EXTEND



UNITE XL2 EXTEND

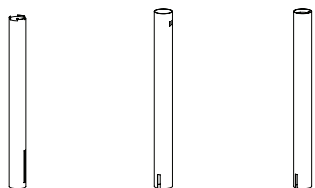
KOMPONENTER



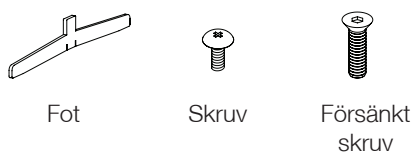
Bordsskiva, avslut Bordsskiva, mittdel



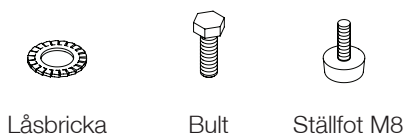
Beam Plate



Innerpelare AVSLUT Ytterpelare MITTEN Ytterben



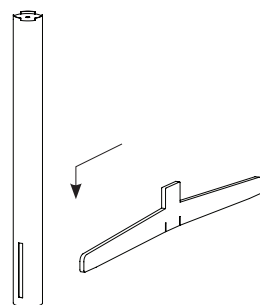
Fot Skruv Försänkt skruv



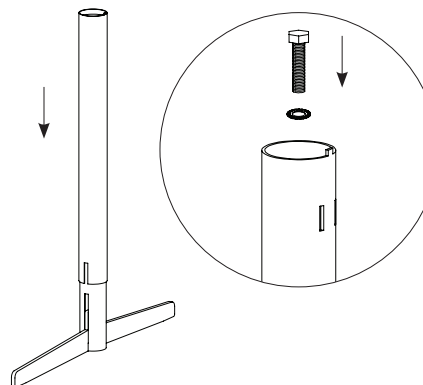
Låsbricka Bult Ställfot M8

Verktyg för montering: insexnyckel, stjärnskruvmejsel, hylsnyckel, polygrip

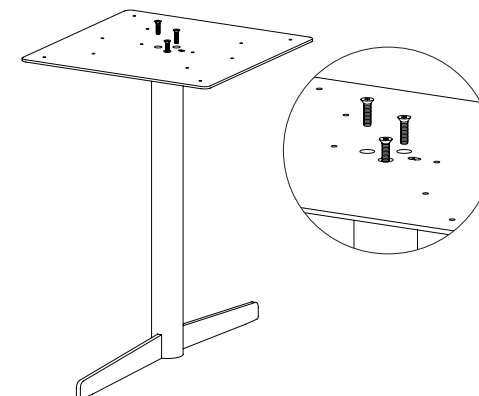
1 Montera alla ben, börja med att placera en fot inuti ett innerben.



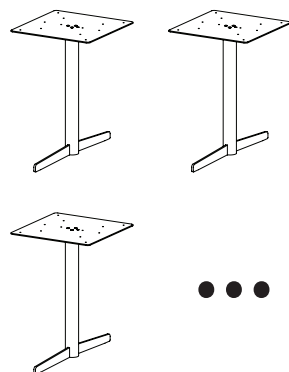
2 För försiktigt ytterpelaren över innerpelaren. Montera bulten och låsbricka med hylsnyckel. Drag åt bulten så det inte är någon rörelse i foten, **mycket kraft behövs!**



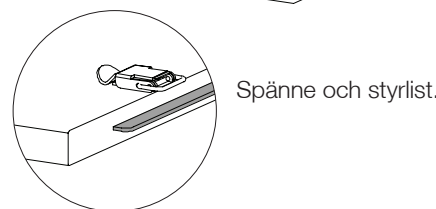
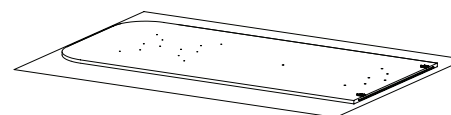
3 Montera monteringsplattan med hjälp av insexnyckel och 3 x försänkt skruv.



4 Repetera steg 1 till 3 för att montera de andra benen.

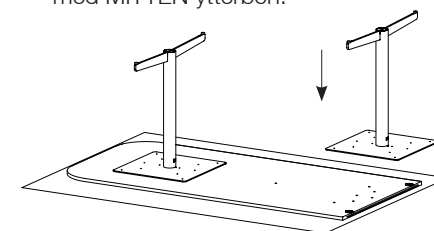


5 Placera bordsskivan med runda hörn upp och ner på ett skyddande underlag. Försäkra dig om att bordsskivan har 2 spännen och en styrlist.



Spänne och styrlist.

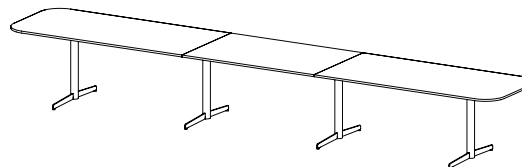
6 Använd hålen i bordsskivan för att fästa 2 ben i det. Vänsterbenet skall vara med AVSLUT ytterpelare, högerbenet skall vara med MITTEN ytterben.



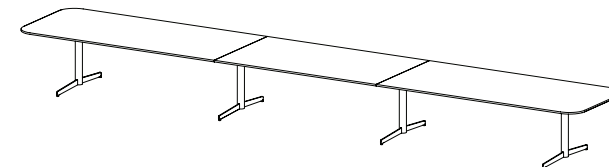
Ett ben med AVSLUT ytterpelare har 2 hål. Ett ben med MITTEN ytterpelare har 4 hål.

MONTERINGSANVISNING

UNITE L2 EXTEND
UNITE XL2 EXTEND

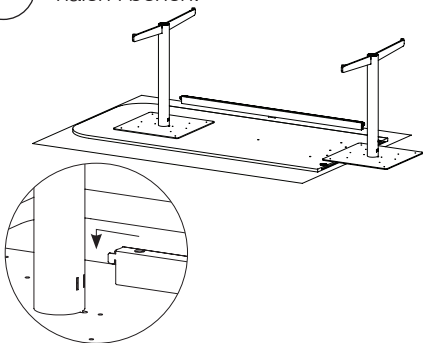


UNITE L2 EXTEND

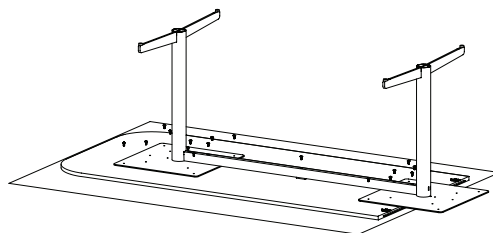


UNITE XL2 EXTEND

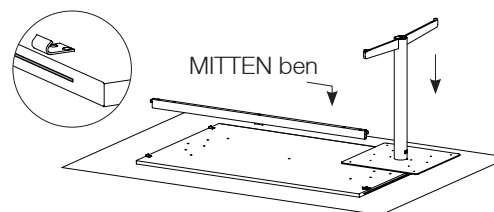
- 7 Placera försiktigt balken i de hänvisade hålen i benen.



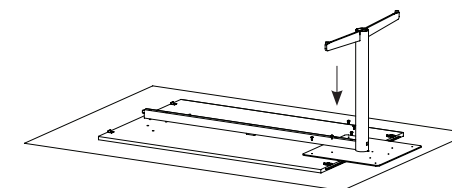
- 8 Använd 12 x skruv för att fästa benen i bordsskivan. Använd 5 x skruv för att fästa balken i bordsskivan. Vänd försiktigt på bordet.



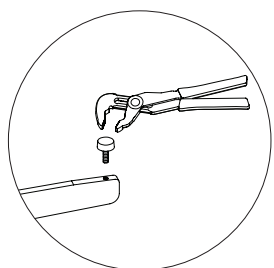
- 9 Fortsätt med nästa bordsskiva. Försäkra dig om att den vänsta sidan på bordsskivan har ett spår och 2 krokar.



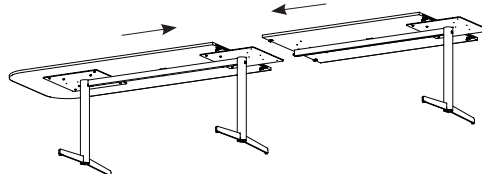
- 10 Använd 4 x skruv för att fästa benet. Använda bara 1 x skruv för att fästa balken! Skruva denna skruv 25% och i det hål som är närmast benet.



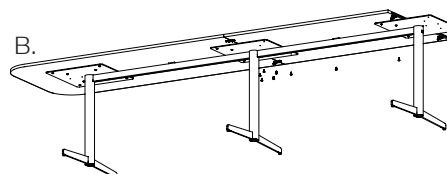
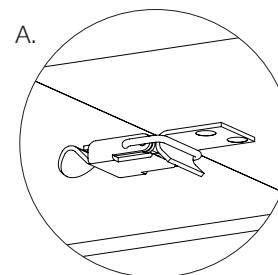
- 10 Fäst ställfötterna och vänd försiktigt på bordet. Använd polygrip om det behövs.



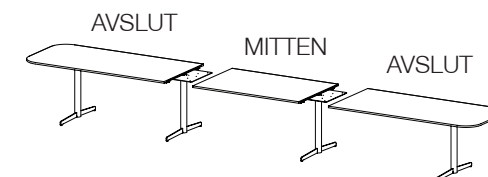
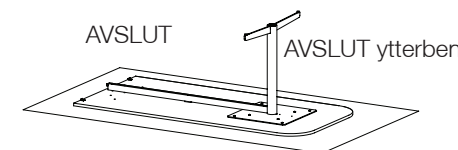
- 11 Placera försiktigt bordet mot varandra. Gör inte detta själv, ta hjälp.



- 12 Använd spännarna för att fästa bordsskivorna med varandra (A). Använd sedan 4 x skruv för att fästa MITTEN benet och 4 x skruv för att fästa balken (B).

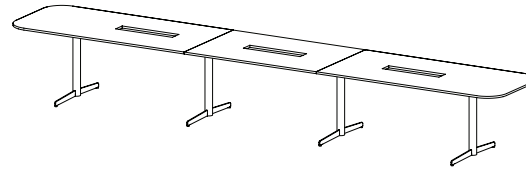


- 13 Upprepa steg 8-2 tills bordet är färdigmonterat. Bordets avslutande bordsskiva är alltid rundad i kanterna och behöver ett AVSLUT ytterben.

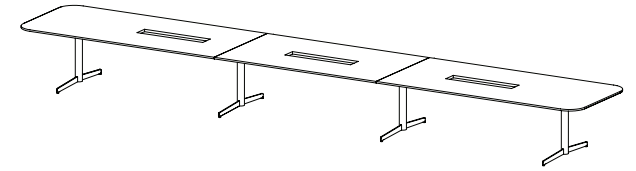


ASSEMBLY INSTRUCTIONS

UNITE L2 EXTEND CABLE TRAY
UNITE XL2 EXTEND CABLE TRAY

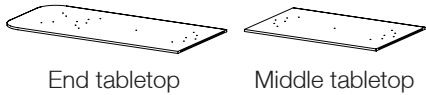


UNITE L2 EXTEND CABLE TRAY



UNITE XL2 EXTEND CABLE TRAY

COMPONENTS

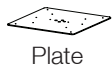


End tabletop

Middle tabletop



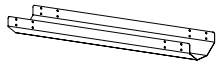
T-part



Plate



Plastic cap



Cable tray



Beam



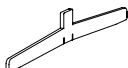
Inner leg



END
outer leg



MIDDLE
outer leg



Foot



Screw



Countersunk
screw



Bolt +
washer



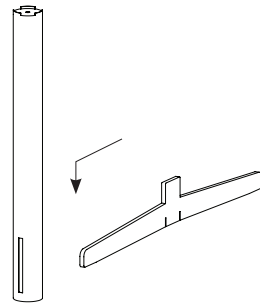
Adjustable
feet M8



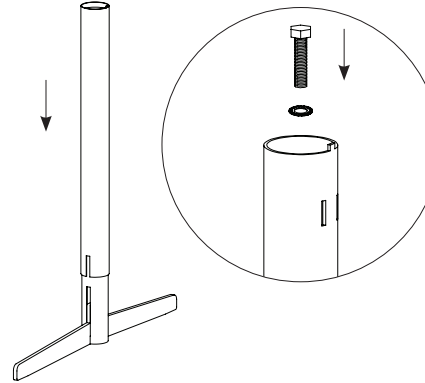
Flat head
screw

Required tools: hex key, crosshead screwdriver, adjustable spanner.

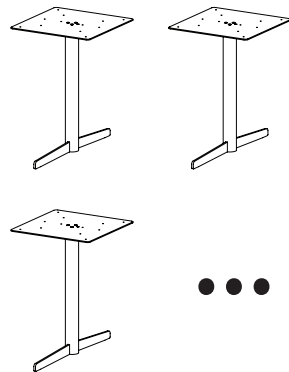
- 1 Assemble all the legs, start by putting a foot into an inner leg.



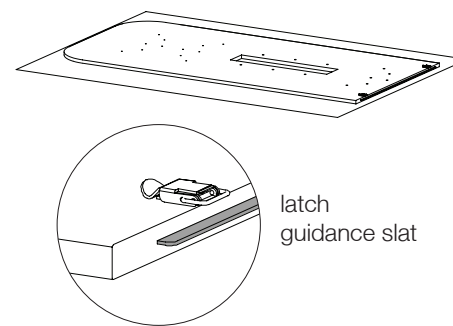
- 2 Slide the outer leg over the inner leg. Secure using an adjustable spanner and 1 x Bolt + 1 x Washer. Tighten the bolt so there is no movement in the foot! **Much force is needed!**



- 4 Repeat step 1 till 3 to assemble all the other legs.

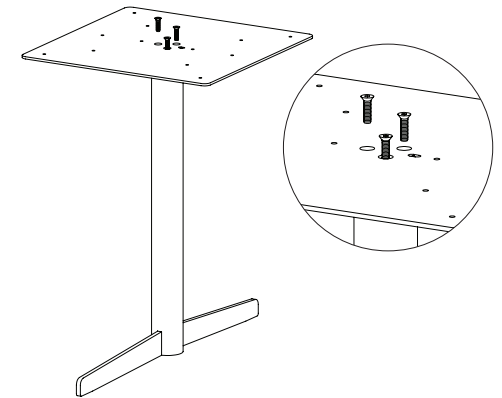


- 5 Put a tabletop with rounded corners upside on a protective corner. Make sure there is a guidance slat and 2 latches.

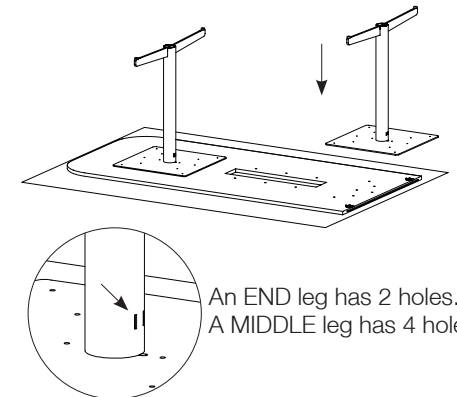


latch
guidance slat

- 3 Attach the mounting plate using a hex key and 3 x Countersunk screw. Repeat step 1 till 3 for the other 2 legs.



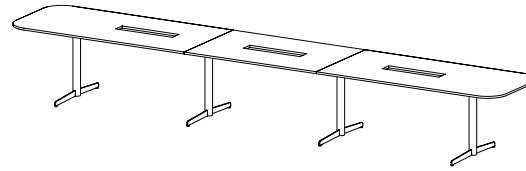
- 6 Use the holes in the tabletop to position 2 legs on it. The left leg should be an END leg, the right leg a MIDDLE leg.



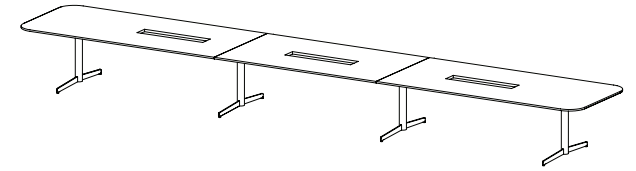
An END leg has 2 holes.
A MIDDLE leg has 4 holes.

ASSEMBLY INSTRUCTIONS

UNITE L2 EXTEND CABLE TRAY
UNITE XL2 EXTEND CABLE TRAY

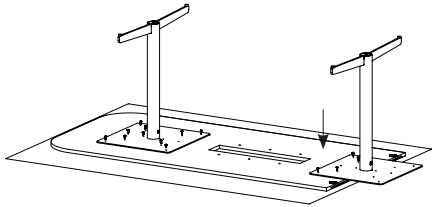


UNITE L2 EXTEND CABLE TRAY

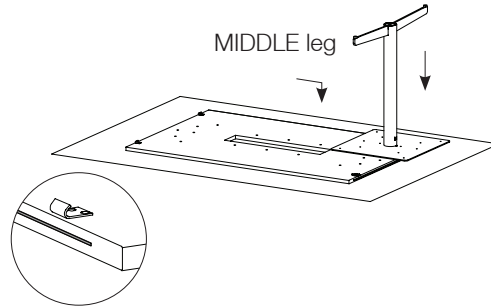


UNITE XL2 EXTEND CABLE TRAY

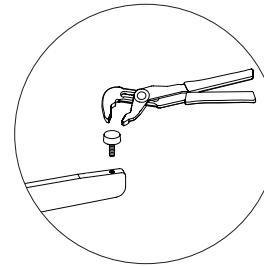
- 7 Fix the legs with 9 screws on the left leg and 4 screws on the right leg. Do not use the middle holes on the inside of the leg.



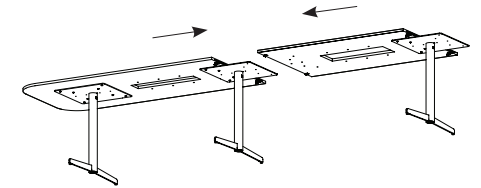
- 8 Continue with the next tabletop. Make sure the left side has a slot and 2 hooks. Use 4 x screw to fix the leg.



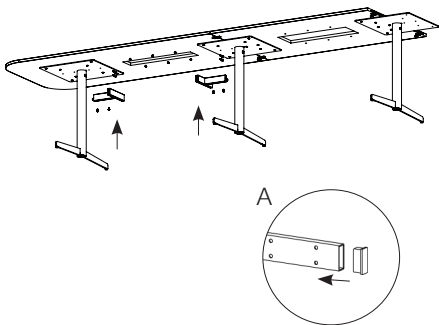
- 9 Attach the adjustable feet and gently turn the table upside down. Use adjustable pliers if necessary.



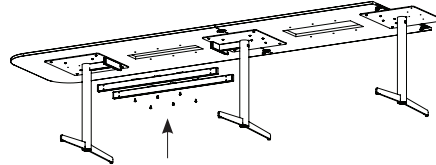
- 10 Turn both assemblies upside down and attach them to each other using 4 x screw and the latches. Do not use the middle holes on the inside of the leg.



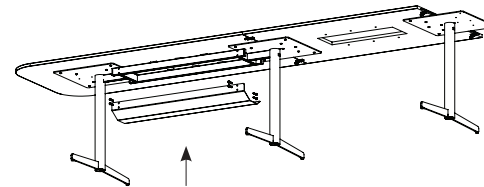
- 10 Attach the T-part to the the bottom of the table with 2 x screw for every T-part. Then put two end caps on each beam (A).



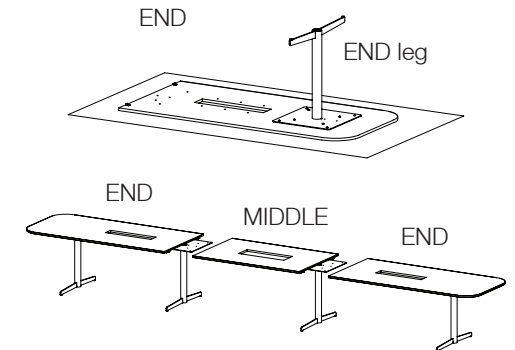
- 11 Attach the beams to the tabletop with 3 x screw for every beam.



- 12 Attach the cable tray with 8 x flat head screw. 4 screws on the cable tray side and 4 screws on the other side to connect the beam to the T-part.

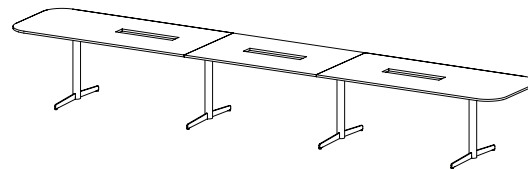


- 13 Keep repeating steps 8 till 12 until your table is finished. The end of your table is always rounded and needs an END leg.

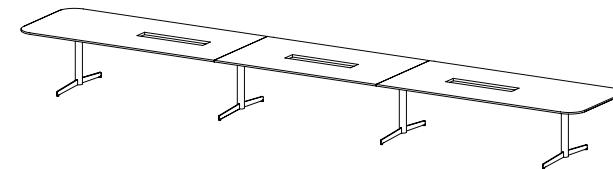


MONTERINGSANVISNING

UNITE L2 EXTEND MED KABELGENOMFÖRNING
UNITE XL2 EXTEND MED KABELGENOMFÖRNING

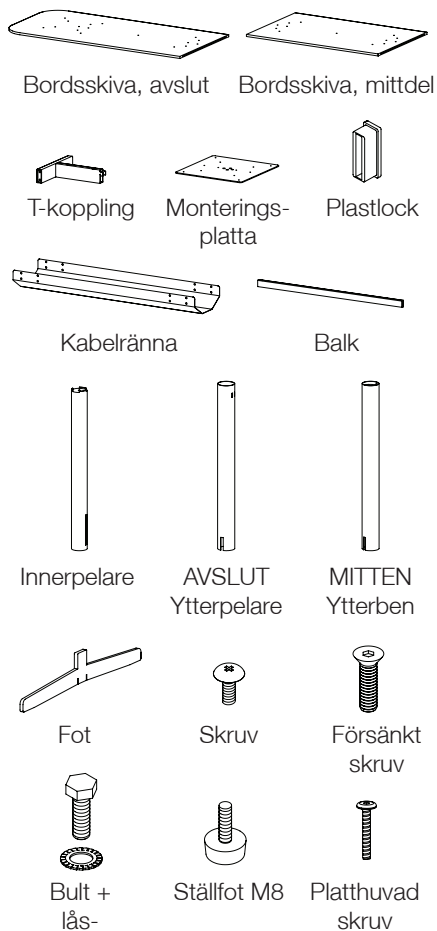


UNITE L2 EXTEND MED KABELGENOMFÖRNING



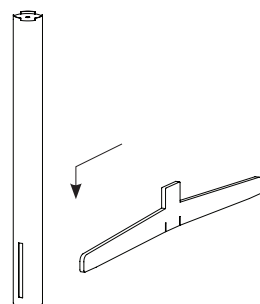
UNITE XL2 EXTEND MED KABELGENOMFÖRNING

KOMPONENTER

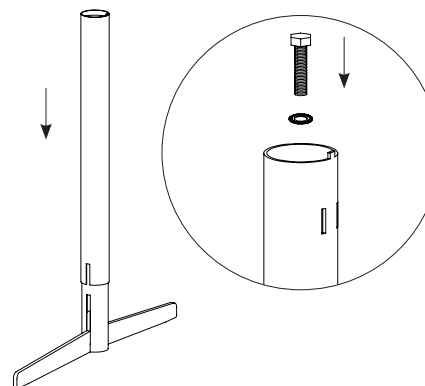


Verktyg för montering: insexnyckel, stjärnskruvmejsel, hylsnyckel, polygrip

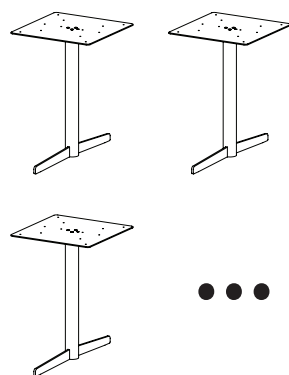
1 Montera alla ben, börja med att placera en fot inuti ett innerben.



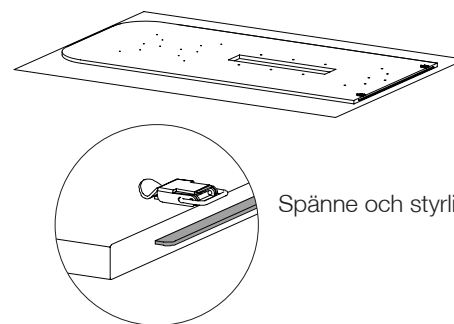
2 För försiktigt ytterpelaren över innerpelaren. Montera bulten med hylsnyckel. Drag åt bulten så det inte är någon rörelse i foten, **mycket kraft behövs!**



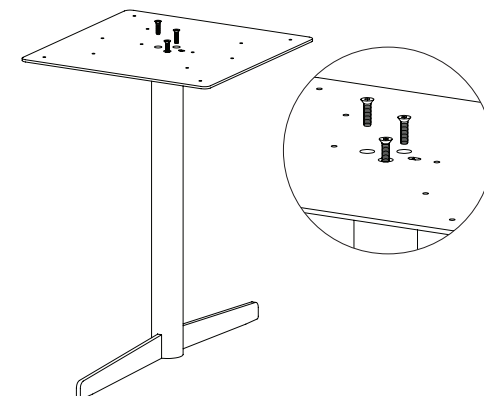
4 Repetera steg 1 till 3 för att montera de andra benen.



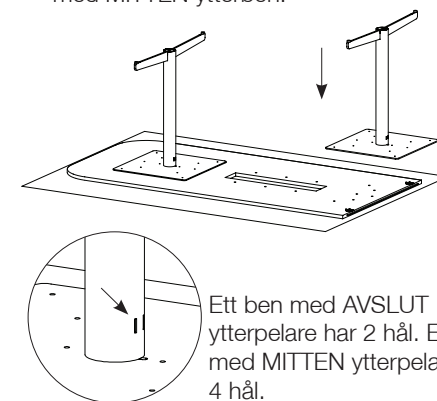
5 Placera bordsskivan med runda hörn (AVSLUT) på ett skyddande underlag. Försäkra dig om att bordsskivan har 2 spännen och en styrlist.



3 Montera monteringsplattan med hjälp av insexnyckel och 3 x försänkt skruv.



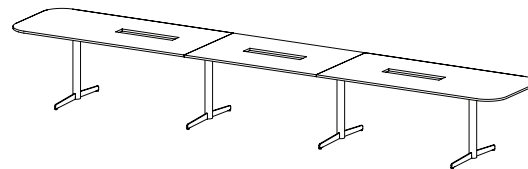
6 Använd hålen i bordsskivan för att fästa 2 ben i det. Vänsterbenet skall vara med AVSLUT ytterpelare, högerbenet skall vara med MITTEN ytterben.



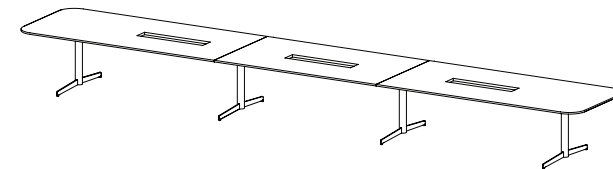
Ett ben med AVSLUT ytterpelare har 2 hål. Ett ben med MITTEN ytterpelare har 4 hål.

MONTERINGSANVISNING

UNITE L2 EXTEND MED KABELGENOMFÖRNING
UNITE XL2 EXTEND MED KABELGENOMFÖRNING

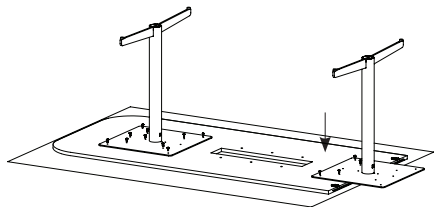


UNITE L2 EXTEND MED KABELGENOMFÖRNING

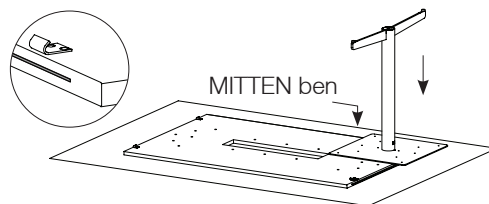


UNITE XL2 EXTEND MED KABELGENOMFÖRNING

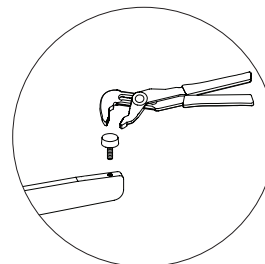
- 7 Fäst det vänstra benet med 9 x skruv och det högra benet med 4 x skruv. Använd inte de mittersta hålen på insidan av benen.



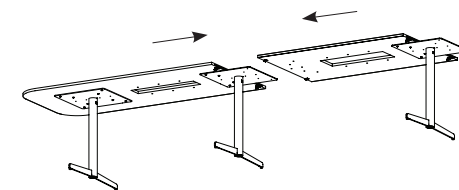
- 8 Fortsätt med nästa bordsskiva. Försäkra dig om att den vänstra sidan på bordsskivan har ett spår och 2 krok. Använd 4 x skruv för att fästa ett MITTEN ben.



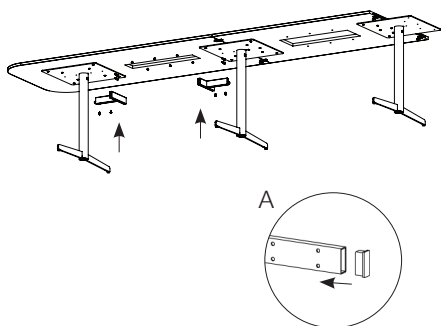
- 9 Fäst ställfötterna och vänd försiktigt på bordet. Använd polygrip om det behövs.



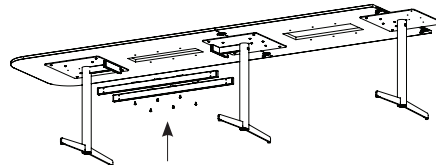
- 10 Vänd på dina sammansatta bordsdelar och fäst de i varandra med 4 x skruv och fäst spännerna i krokarna. Använd inte de mittersta hålen på insidan av benen.



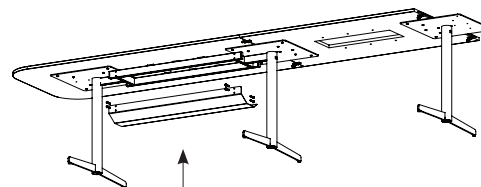
- 10 Fäst T-kopplingarna på undersidan bordet med 2 x skruv för varje T-koppling. Montera även plastlocken på alla balkar du ska använda.



- 11 Fäst balken med bordsskivan. Använd 3 x skruv för varje balk.



- 12 Fäst kabelrännan med 8 x platt huvud skruv. Skruvarna fäster genom kabelrännan och balken för att fästa dessa till med T-kopplingen.



- 13 Upprepa steg 12 tills bordet är färdigmonterat. Bordets avslutande bordsskiva är alltid rundad i kanterna och behöver ett AVSLUT ytterben.

