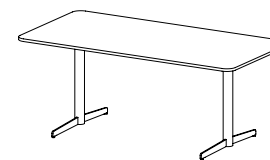
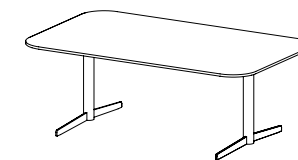


ASSEMBLY INSTRUCTIONS

EXTRA BEAM

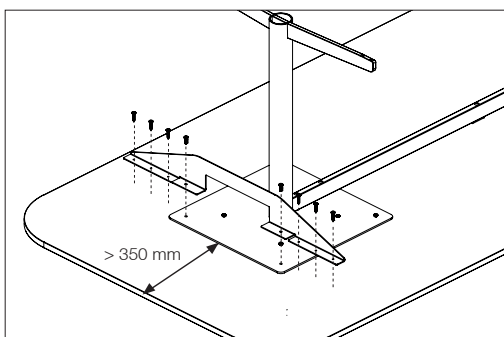


UNITE L2

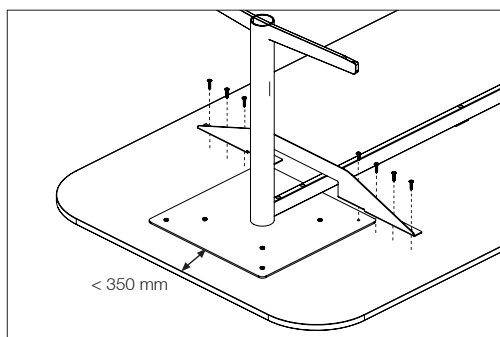


UNITE XL2

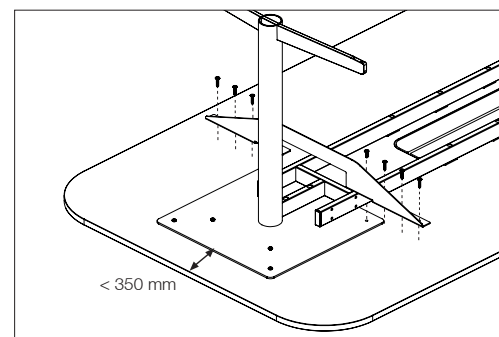
EXTRA BEAM - END
ALL BEAMS - TABLE TOP STICKING OUT
MORE THAN 350MM



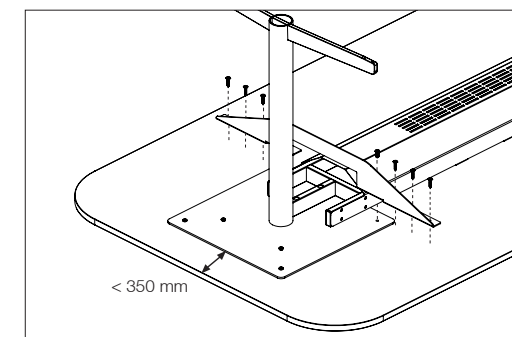
EXTRA BEAM - END
SINGLE BEAM - TABLE TOP STICKING
OUT LESS THAN 350MM



EXTRA BEAM - END
DOUBLE BEAM - TABLE TOP STICKING
OUT LESS THAN 350MM



EXTRA BEAM - END
DOUBLE BEAM WITH CABLE TRAY -
TABLE TOP STICKING OUT LESS THAN
350MM



If the table top's edge is sticking out more than 350 mm place the extra beam on the outside of the pillar with the lip facing outwards. Use the M screws to fix the beam onto the metal plate and the wood screws in the table top.

If the table top's edge is sticking out less than 350 mm place the extra beam on the inside of the pillar with the lip facing inwards. Use the M screws to fix the beam onto the metal plate and the wood screws in the table top.

If the table top's edge is sticking out less than 350 mm place the extra beam on the inside of the pillar with the lip facing inwards. Use the M screws to fix the beam onto the metal plate and the wood screws in the table top.

If the table top's edge is sticking out less than 350 mm place the extra beam on the inside of the pillar with the lip facing inwards. Use the M screws to fix the beam onto the metal plate and the wood screws in the table top.

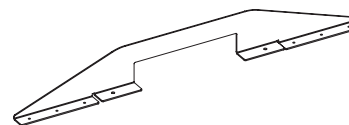
COMPONENTS:



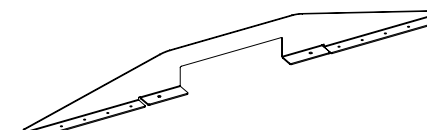
2 x
Screw



6/10 x
Wood screw 5x20



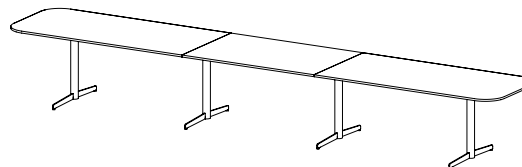
1 x Extra beam 900mm
(1100/1200 mm table top)



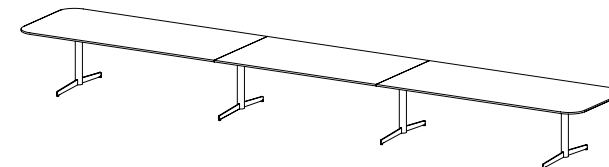
1 x Extra beam 1100mm
(1300/1400 mm table top)

ASSEMBLY INSTRUCTIONS

EXTRA BEAM

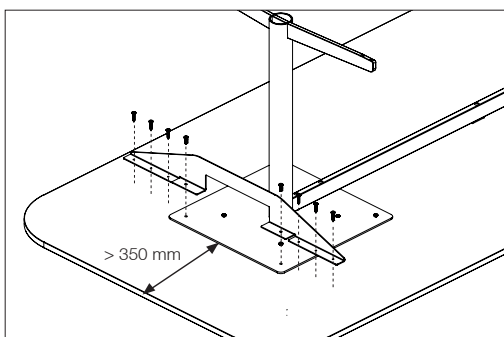


UNITE L2 EXTEND

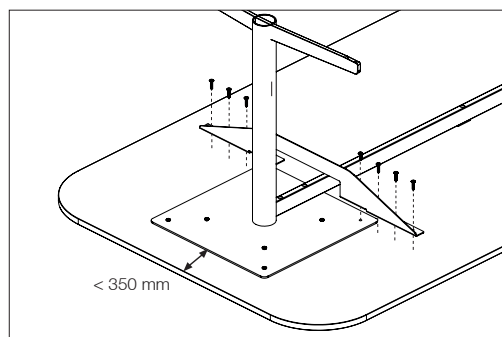


UNITE XL2 EXTEND

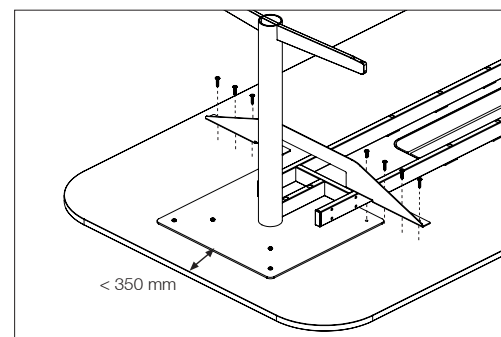
EXTRA BEAM - END
ALL BEAMS - TABLE TOP STICKING OUT
MORE THAN 350MM



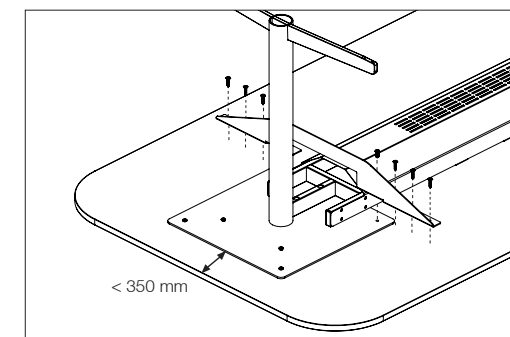
EXTRA BEAM - END
SINGLE BEAM - TABLE TOP STICKING
OUT LESS THAN 350MM



EXTRA BEAM - END
DOUBLE BEAM - TABLE TOP STICKING
OUT LESS THAN 350MM



EXTRA BEAM - END
DOUBLE BEAM WITH CABLE TRAY -
TABLE TOP STICKING OUT LESS THAN
350MM



If the table top's edge is sticking out more than 350 mm place the extra beam on the outside of the pillar with the lip facing outwards. Use the M screws to fix the beam onto the metal plate and the wood screws in the table top.

If the table top's edge is sticking out less than 350 mm place the extra beam on the inside of the pillar with the lip facing inwards. Use the M screws to fix the beam onto the metal plate and the wood screws in the table top.

If the table top's edge is sticking out less than 350 mm place the extra beam on the inside of the pillar with the lip facing inwards. Use the M screws to fix the beam onto the metal plate and the wood screws in the table top.

If the table top's edge is sticking out less than 350 mm place the extra beam on the inside of the pillar with the lip facing inwards. Use the M screws to fix the beam onto the metal plate and the wood screws in the table top.

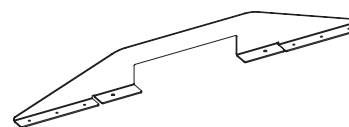
COMPONENTS:



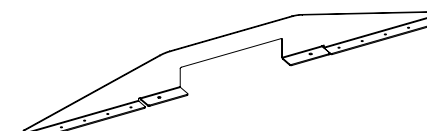
2 x
Screw



6/10 x
Wood screw 5x20



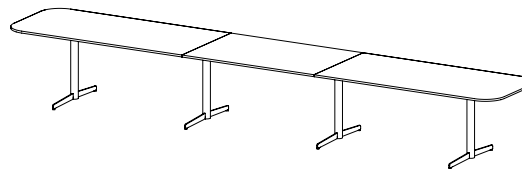
1 x Extra beam 900mm
(1100/1200 mm table top)



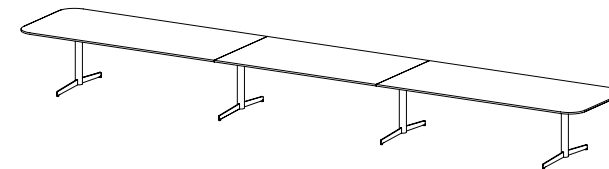
1 x Extra beam 1100mm
(1300/1400 mm table top)

ASSEMBLY INSTRUCTIONS

EXTRA BEAM



UNITE L2 EXTEND

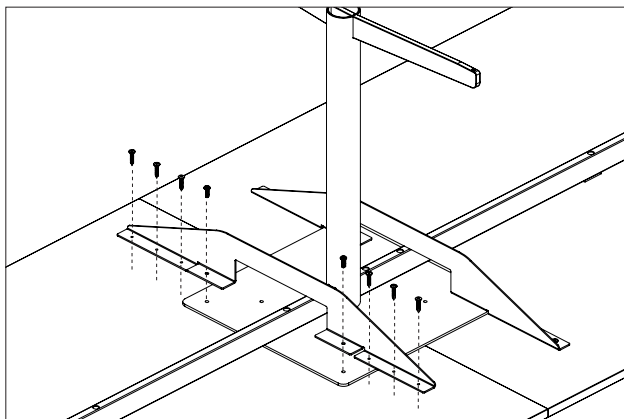


UNITE XL2 EXTEND

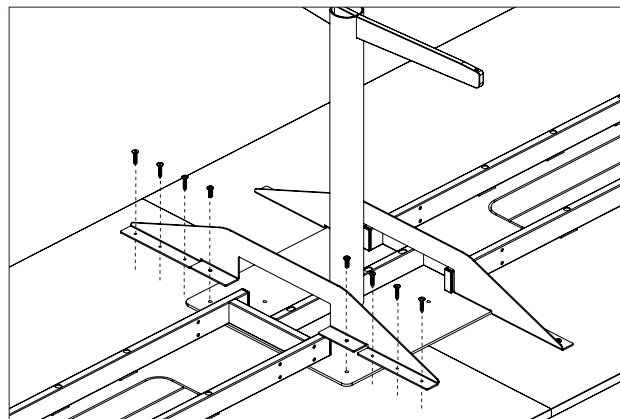
EXTRA BEAM - MIDDLE
SINGLE BEAM

EXTRA BEAM - MIDDLE
DOUBLE BEAM

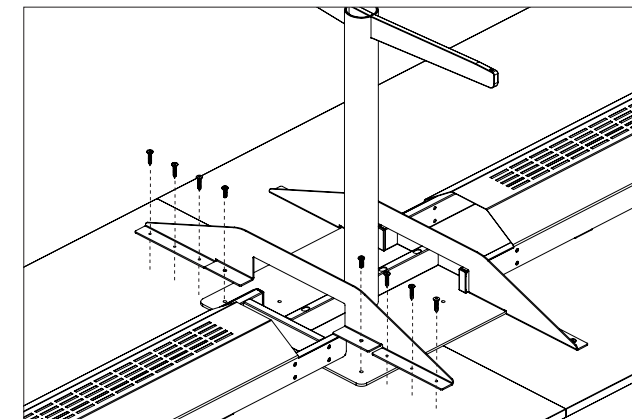
EXTRA BEAM - MIDDLE
DOUBLE BEAM WITH CABLE TRAY



In the middle section, attach two extra beams, one on each side of the pillar, with the lip facing away from it. Use M screws to fix the beam on the metal plate and wood screws on the table top, per beam.



In the middle section, attach two extra beams, one on each side of the pillar, with the lip facing away from it. Use M screws to fix the beam on the metal plate and wood screws on the table top, per beam.



In the middle section, attach two extra beams, one on each side of the pillar, with the lip facing away from it. Use M screws to fix the beam on the metal plate and wood screws on the table top, per beam.

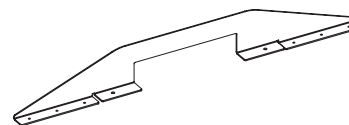
COMPONENTS:



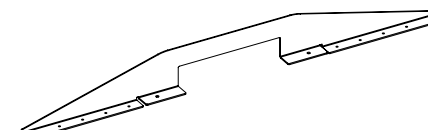
2 x
Screw



6/10 x
Wood screw 5x20



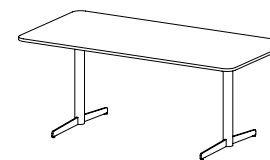
1 x Extra beam 900mm
(1100/1200 mm table top)



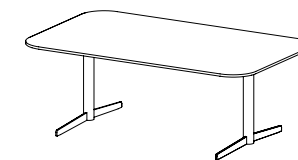
1 x Extra beam 1100mm
(1300/1400 mm table top)

MONTERINGSANVISNING

EXTRA SARG

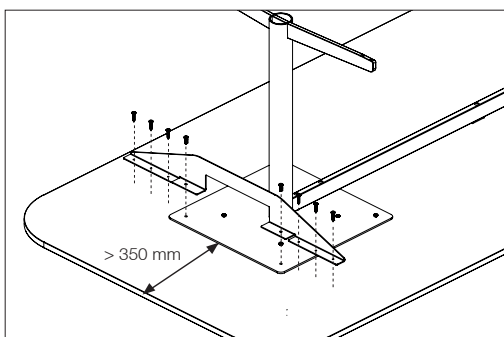


UNITE L2



UNITE XL2

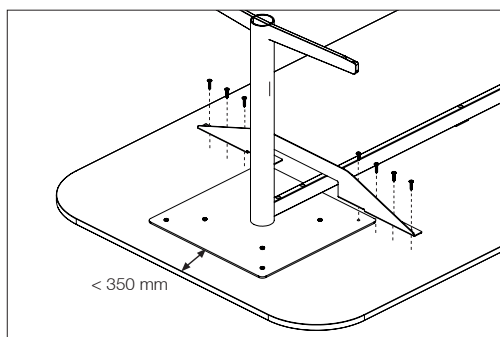
EXTRA SARG - GAVEL
BORDSSKIVA STICKER UT MER ÄN
350MM



Om bordets kant sticker ut mer än 350 mm, placera extra sarg på utsidan av pelaren med läppen vänd utåt.

Använd M-skruvarna för att fästa balken på metallplattan och träskruvarna i bordsskivan.

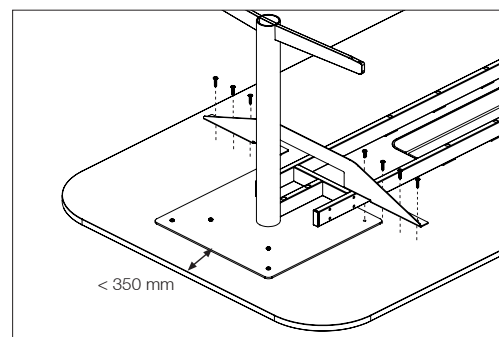
EXTRA SARG - GAVEL ENKEL SARG -
BORDSSKIVA STICKER UT MINDRE ÄN
350MM



Om bordsskivan sticker ut mindre än 350 mm placerar du extra sarg på insidan av pelaren med läppen vänd inåt.

Använd M-skruvarna för att fästa balken på metallplattan och träskruvarna i bordsskivan.

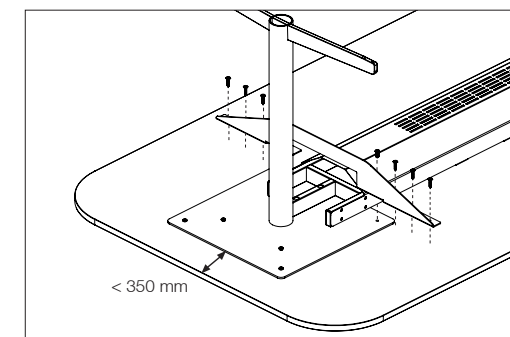
EXTRA SARG - ÄNDE DUBBEL SARG -
BORDSSKIVA STICKER UT MINDRE ÄN
350MM



Om bordsskivan sticker ut mindre än 350 mm placerar du extra sarg på insidan av pelaren med läppen vänd inåt.

Använd M-skruvarna för att fästa balken på metallplattan och träskruvarna i bordsskivan.

EXTRA SARG - ÄNDE DUBBEL
SARG MED KABELGEMOMFÖRING -
BORDSSKIVA
STICKER UT MINDRE ÄN 350MM



Om bordsskivan sticker ut mindre än 350 mm placerar du extra sarg på insidan av pelaren med läppen vänd inåt.

Använd M-skruvarna för att fästa balken på metallplattan och träskruvarna i bordsskivan.

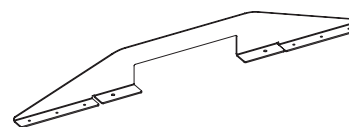
KOMPONENTER:



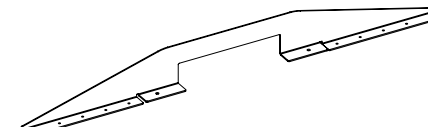
2 x
Skruv



6/10 x
Träskruv 5x20



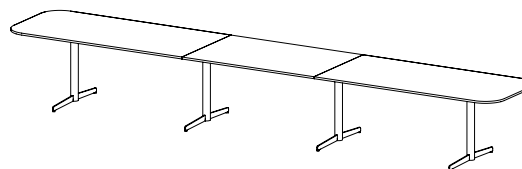
1 x Extra sarg 900mm
(1100/1200 mm bordsskiva)



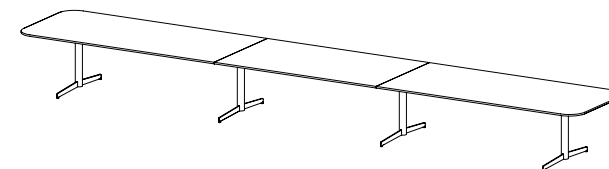
1 x Extra sarg 1100mm
(1300/1400 mm bordsskiva)

MONTERINGSANVISNING

EXTRA SARG



UNITE L2 EXTEND



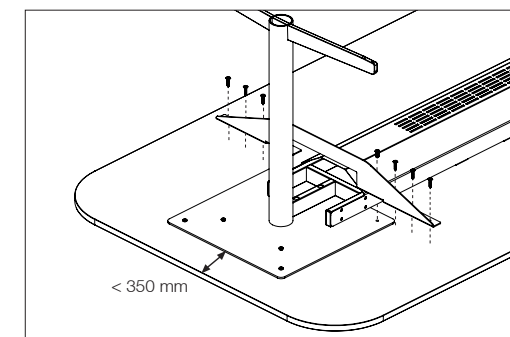
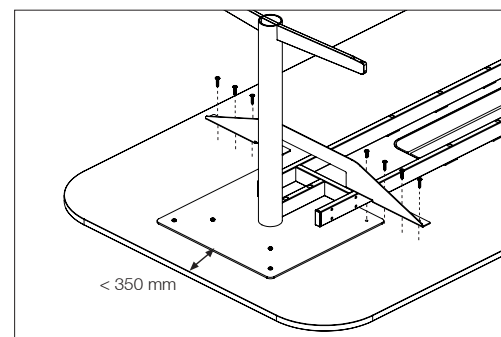
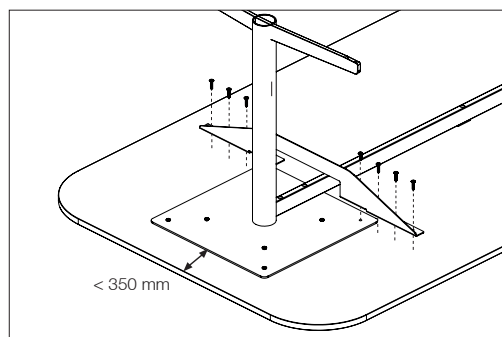
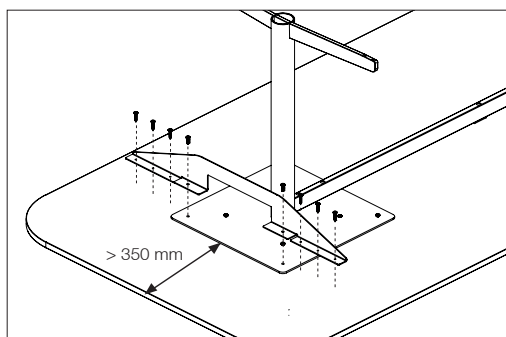
UNITE XL2 EXTEND

EXTRA SARG - ÄNDE ALLA SARGER
- BORDSSKIVA STICKER UT MER ÄN
350MM

EXTRA SARG - ÄNDE ENKEL SARG -
BORDSSKIVA STICKER UT MINDRE ÄN
350MM

EXTRA SARG - ÄNDE DUBBEL SARG -
BORDSSKIVA STICKER UT MINDRE ÄN
350MM

EXTRA SARG - ÄNDE DUBBEL
SARG MED KABELGENOMFÖRING -
BORDSSKIVA STICKER UT
MINDRE ÄN 350MM



Om bordets kant sticker ut mer än 350 mm,
placera extra sarg på utsidan av pelaren med
läppen vänd utåt.

Använd M-skruvarna för att fästa balken på
metallplattan och träskruvarna i bordsskivan.

Om bordsskivan sticker ut mindre än 350 mm
placeras du extra sarg på insidan av pelaren
med läppen vänd inåt.

Använd M-skruvarna för att fästa balken på
metallplattan och träskruvarna i bordsskivan.

Om bordsskivans kant sticker ut mindre än
350 mm placeras du extra sarg på insidan av
pelaren med läppen vänd inåt.

Använd M-skruvarna för att fästa balken på
metallplattan och träskruvarna i bordsskivan.

Om bordsskivan sticker ut mindre än 350 mm
placeras du extra sarg på insidan av pelaren
med läppen vänd inåt.

Använd M-skruvarna för att fästa balken på
metallplattan och träskruvarna i bordsskivan.

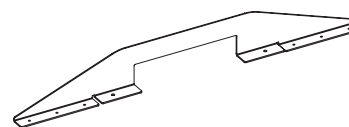
KOMPONENTER:



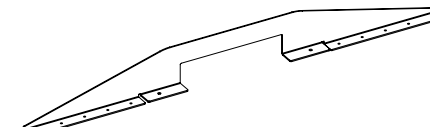
2 x
Skruv



6/10 x
Träskruv 5x20



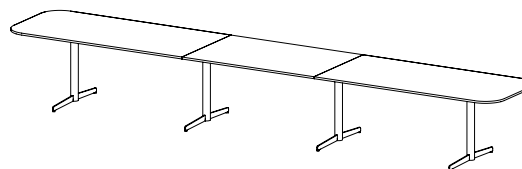
1 x Extra sarg 900mm
(1100/1200 mm bordsskiva)



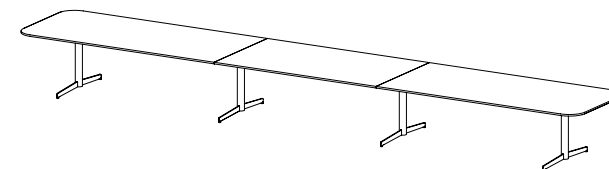
1 x Extra sarg 1100mm
(1300/1400 mm bordsskiva)

MONTERINGSANVISNING

EXTRA SARG

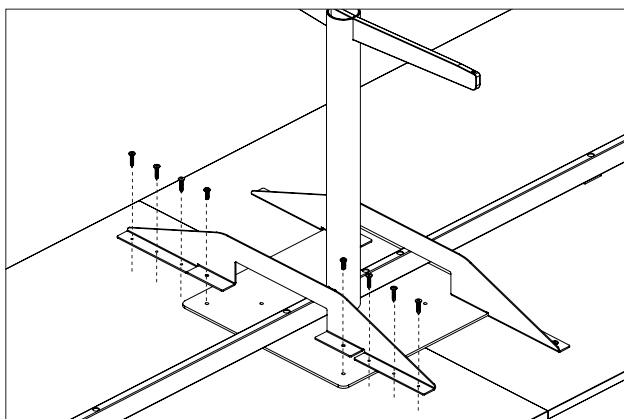


UNITE L2 EXTEND



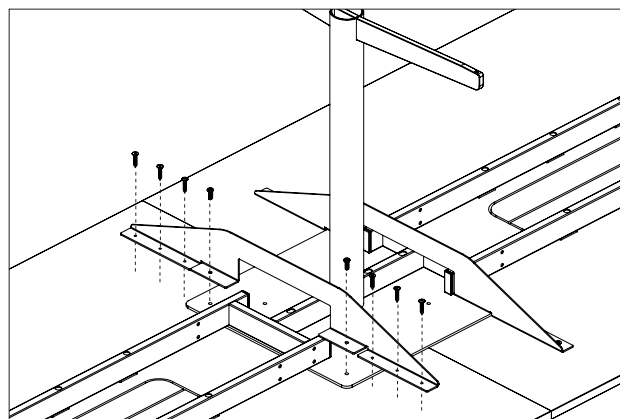
UNITE XL2 EXTEND

EXTRA SARG - ENKEL MITTSARG



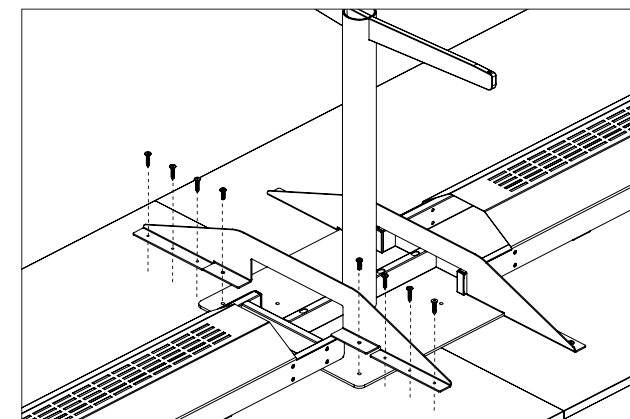
Fäst två extra sarger i mitten, en på varje sida av pelaren, med läppen vänd bort från den.
Använd M-skrivar för att fästa sargerna på metallplattan och träskruvar på bordsskivan.

EXTRA SARG - DUBBEL MITTSARG



Fäst två extra sarger i mitten, en på varje sida av pelaren, med läppen vänd bort från den.
Använd M-skrivar för att fästa sargerna på metallplattan och träskruvar på bordsskivan.

EXTRA SARG - DUBBEL MITTSARG MED KABELGENOMFÖRING



Fäst två extra sarger i mitten, en på varje sida av pelaren, med läppen vänd bort från den.
Använd M-skrivar för att fästa sargerna på metallplattan och träskruvar på bordsskivan.

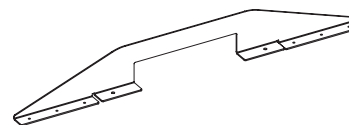
KOMPONENTER:



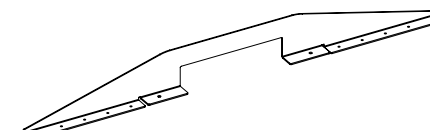
2 x
Skruv



6/10 x
Träskruv 5x20



1 x Extra sarg 900mm
(1100/1200 mm bordsskiva)



1 x Extra sarg 1100mm
(1300/1400 mm bordsskiva)