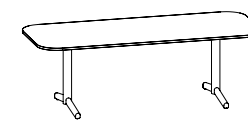


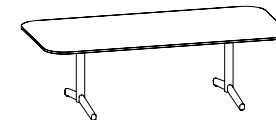
# ASSEMBLY INSTRUCTIONS

## UNITE WOOD

Required tools:  
Torx bits

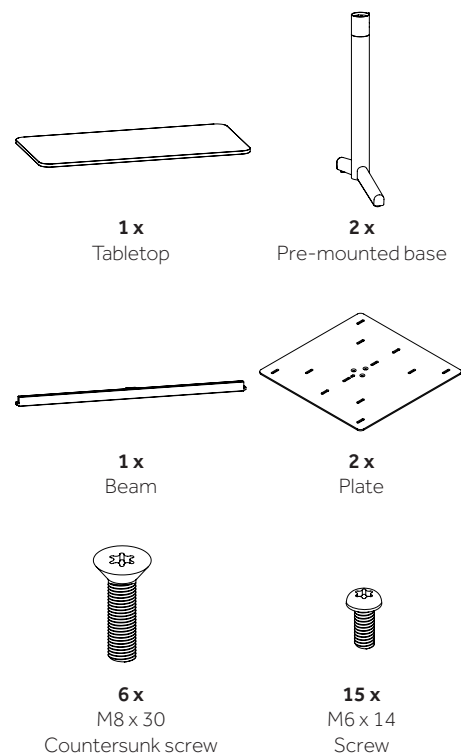


UNITE WOOD L2

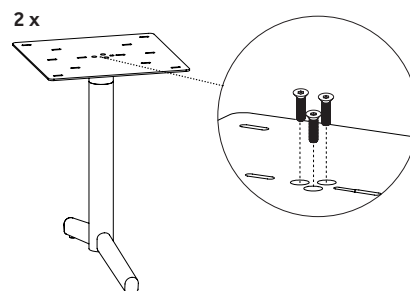


UNITE WOOD XL2

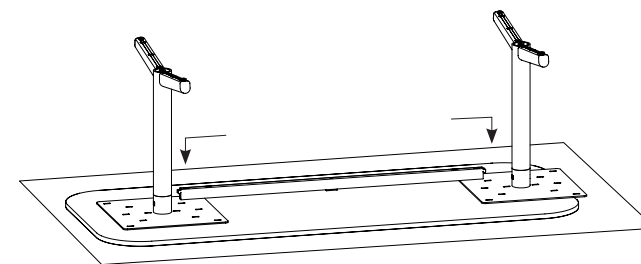
## COMPONENTS



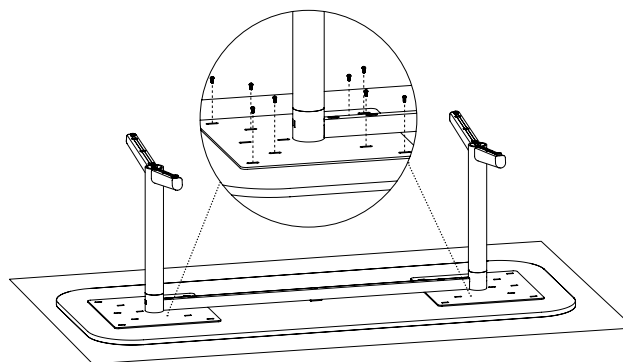
- 1** Fit the metal plates so that the small protrusion on the metal sleeves in the pre-mounted bases and screws aligns with the holes. Ensure that the holes are positioned with the countersink facing upwards. Use M8 x 30 screws.



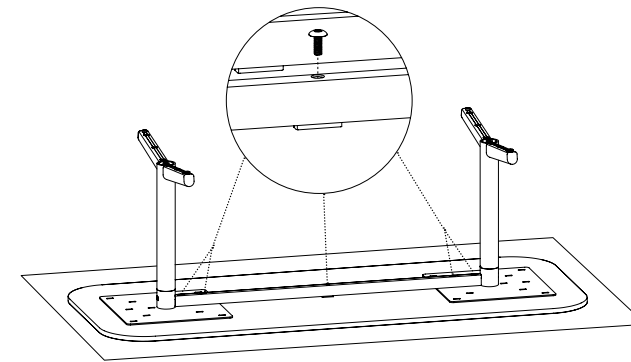
- 2** Place the tabletop on a protective surface and insert the beam into the metal sleeves on the bases.



- 3** Use M6 x 14 to attach the bases to the tabletop.



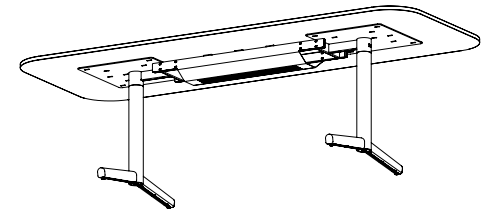
- 4** Use M6 x 14 to attach the beam to the tabletop.



# ASSEMBLY INSTRUCTIONS

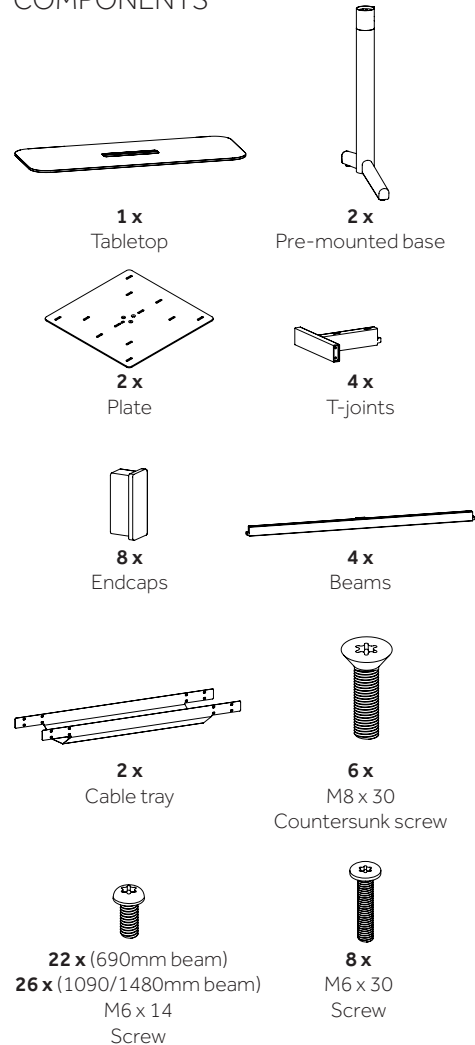
## UNITE WOOD CABLE TRAY

Required tools:  
Torx bits

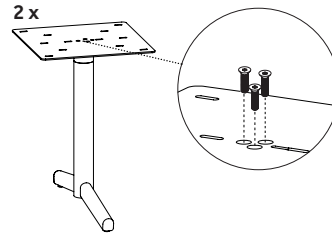


CABLE TRAY

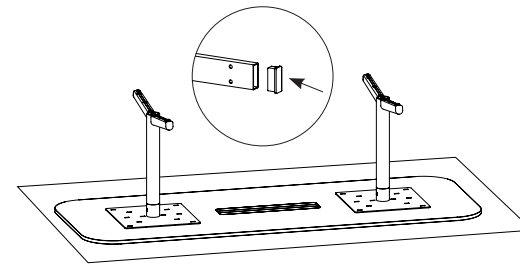
### COMPONENTS



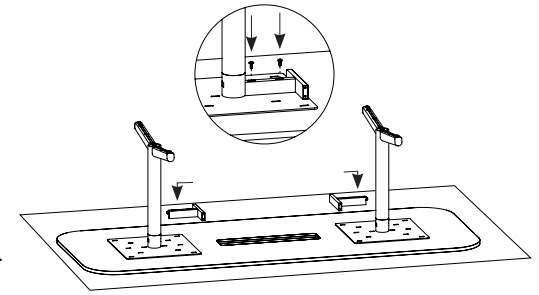
**1** Fit the metal plates so that the small protrusion on the metal sleeves in the pre-mounted bases and screws aligns with the holes. Ensure that the holes are positioned with the countersink facing upwards. Use M8 x 30 screws.



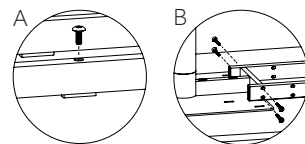
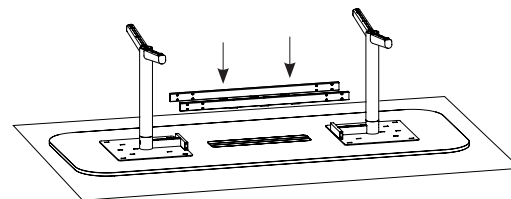
**2** Place the table upside down on a protective surface. Press the end caps into the beams.



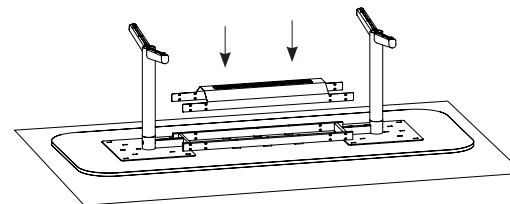
**3** Insert the T-joints into the metal sleeves in the bases. Attach with M6x14 screws



**4** Attach the T-joints to the tabletop using M6 x 14 screws (A). Make sure the larger holes in the beams are facing outward. Then attach the beams to the T-joint using M6 x 30 screws (B) Skip step B if a cable tray is to be installed.



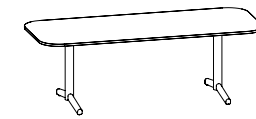
**5** If cable tray is to be installed, slide it onto the beams and align the holes. Attach it using the screws and holes from step 4 B.



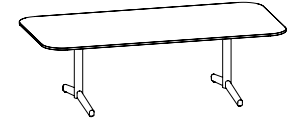
# MONTERINGSANVISNING

## UNITE WOOD

Verktyg för montering:  
Torxbits

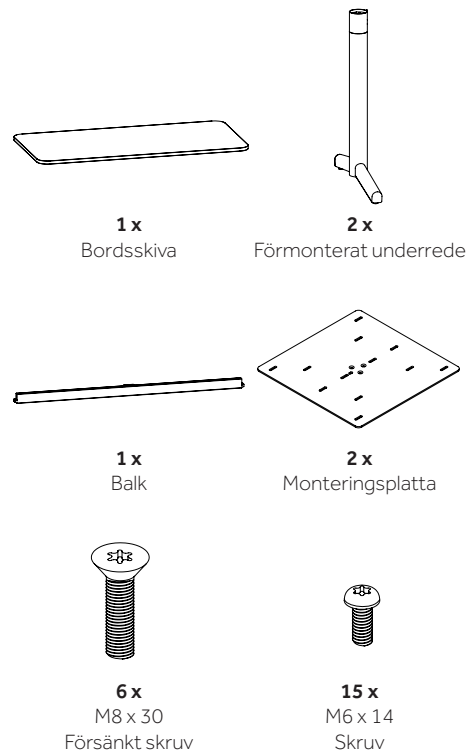


UNITE WOOD L2

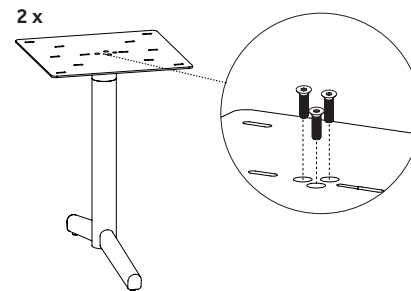


UNITE WOOD XL2

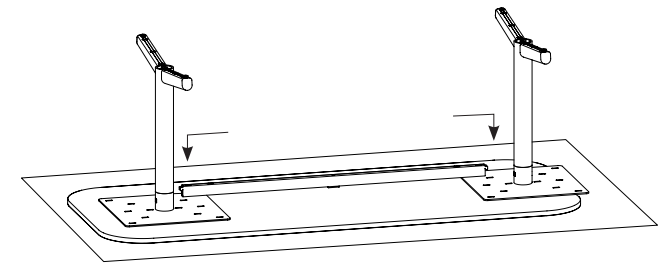
### KOMPONENTER



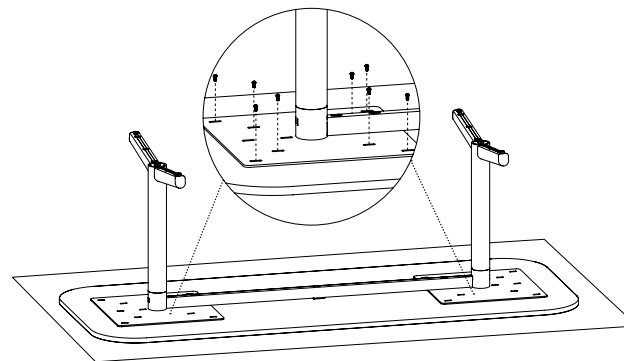
- 1 Montera metallplattorna så att det lilla uppsticket på metallinsatsen i det förmonterade underredets topp och skruvarna hamnar i linje med hålen. Säkerställ att hålen är placerade med försänkningen uppåt. Använd M8 x 30 skruvar



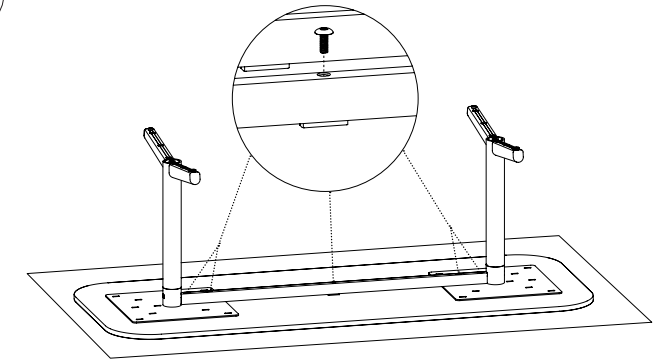
- 2 Placera bordsskivan på en skyddande yta och för försiktigt in balken i benen.



- 3 Använd M6 x 14 skruvar för att fästa benen i bordsskivan.



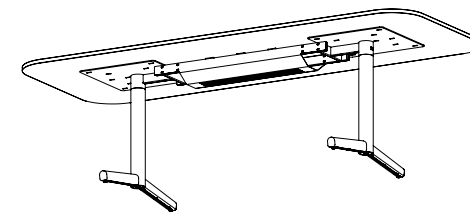
- 4 Använd M6 x 14 skruvar för att fästa balken i bordsskivan.



# MONTERINGSANVISNING

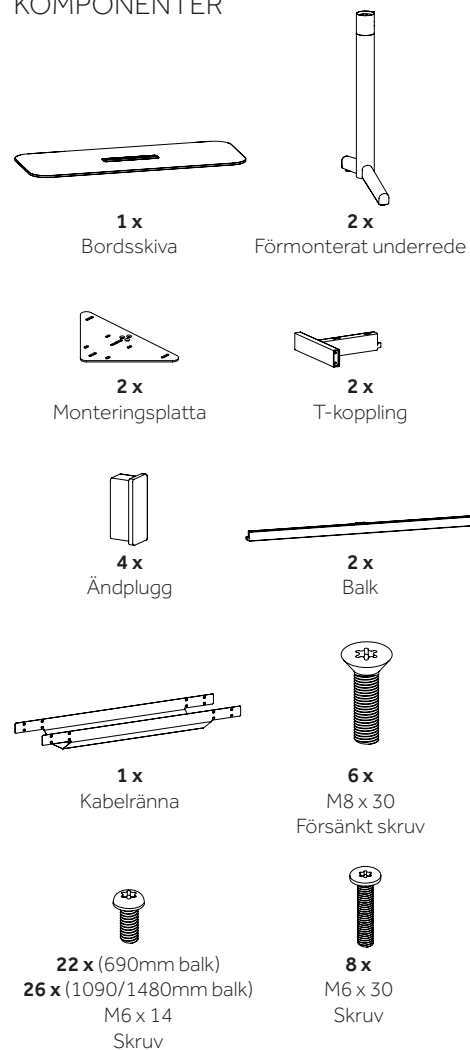
## UNITE WOOD KABELGENOMFÖRING

Verktyg för montering:  
Torxbits

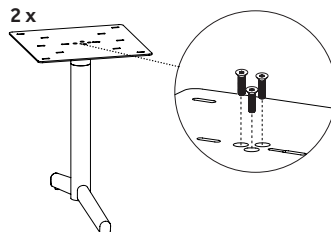


KABELGENOMFÖRING

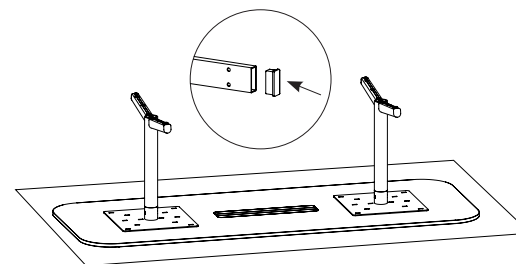
### KOMPONENTER



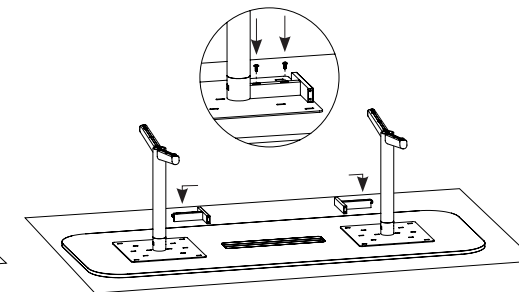
**1** Montera metallplattorna så att det lilla uppsticket på metallinsatsen i det förmonterade underredets topp och skruvarna hamnar i linje med hålen. Säkerställ att hålen är placerade med försänkningen uppåt. Använd M8 x 30 skruvar



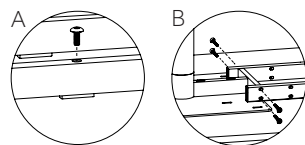
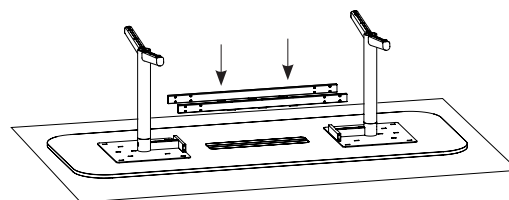
**2** Placera bordet upp och ned på en skyddande yta. Tryck in ändpluggarna i balkarna.



**3** För in T-kopplingarna i metallhylsorna i underredena. Fäst med M6x14-skrivar.



**4** Fäst balken i bordsskivan med M6 x 14-skrivar (A). Se till att de större hålen i balkarna är vända utåt. Fäst sedan balkarna i T-kopplingen med M6 x 30-skrivar (B). Hoppa över steg B om en kabelränna ska monteras.



**5** Om en kabelränna ska monteras, skjut den på balkarna och rikta in hålen. Fäst den med skruvarna och hålen från steg 3 B.

