

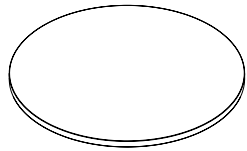
ASSEMBLY INSTRUCTIONS

UNITE WOOD

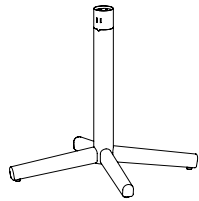
Required tools:
Torx bits



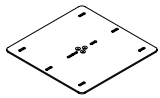
COMPONENTS



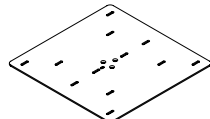
1 x
Tabletop



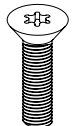
1 x
Pre-mounted base



1 x
Plate
(Unite wood M4)



1 x
Plate
(Unite wood L4 & XL4)



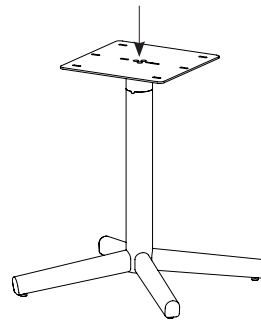
3 x
M8 x 30
Countersunk screw



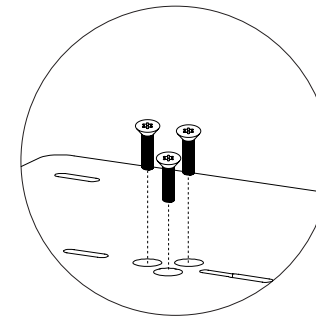
4 x
M6 x 14 Screw
(Unite wood M4)

8 x
M6 x 14 Screw
(Unite wood L4 & XL4)

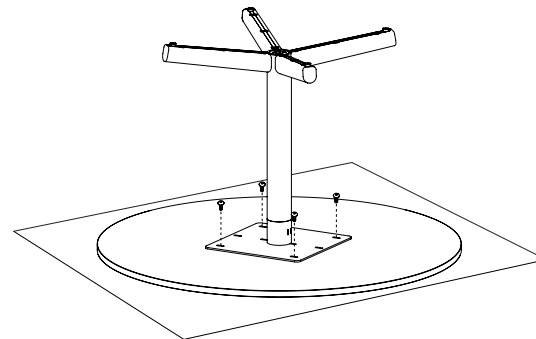
- 1** Fit the metal plate so that the small protrusion on the metal sleeve in the pre-mounted base top and screws aligns with the holes. Ensure that the holes are positioned with the countersink facing upwards.



- 2** Attach the mounting plate with the countersunk M8 x 30-screws.



- 3** Place the tabletop on a protective surface and attach it to the base and the M6 x 14-screws. Then carefully turn the table over.



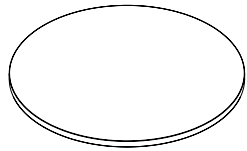
MONTERINGSANVISNING

UNITE WOOD

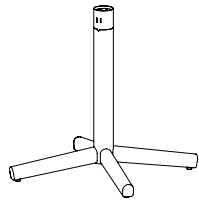
Verktyg för montering:
Torxbits



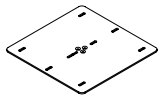
KOMPONENTER



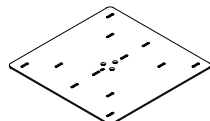
1 x
Bordsskiva



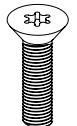
1 x
Förmonterat underrede



1 x
Monteringsplatta
(Unite wood M4)



1 x
Monteringsplatta
(Unite wood L4 & XL4)



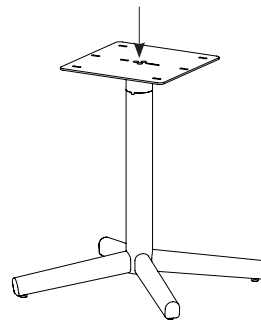
3 x
M8 x 30
Försänkt skruv



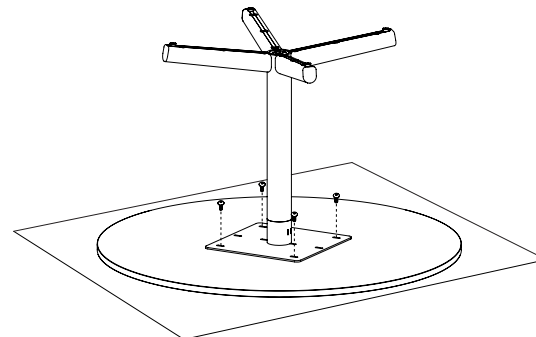
4 x
M6 x 14 Skruv
(Unite wood M4)

8 x
M6 x 14 Skruv
(Unite wood L4 & XL4)

- 1** Passa in monteringsplattan så att det lilla uppsticket på metallinsatsen i det förmonterade underredets topp och skruvarna hamnar i linje med hålen. Säkerställ att hålen är placerade med försänkningen uppåt.



- 3** Placera bordsskivan på en skyddande yta och fäst den vid underredet med M6 x 14 skruv. Vänd sedan bordet försiktigt.



- 2** Fäst monteringsplattan med de försänkta M8 x 30 skruvarna.

