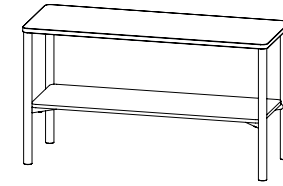


ASSEMBLY INSTRUCTIONS

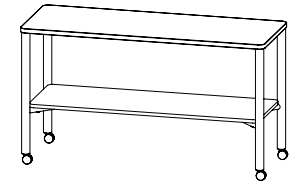
B-15 CONSOLE

Instructions apply to both fixed and castor-mounted legs.

Required tools:
Torx bits, flat head screwdriver.

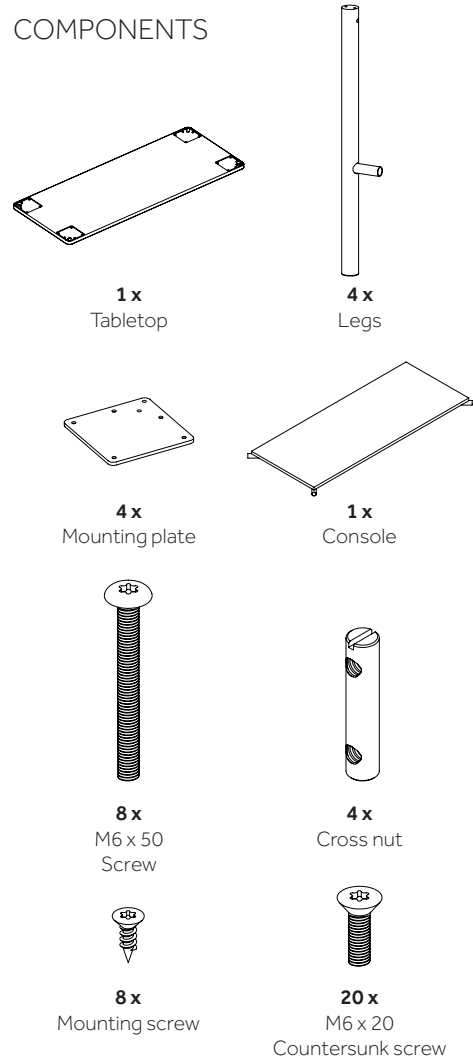


B-15 CONSOLE

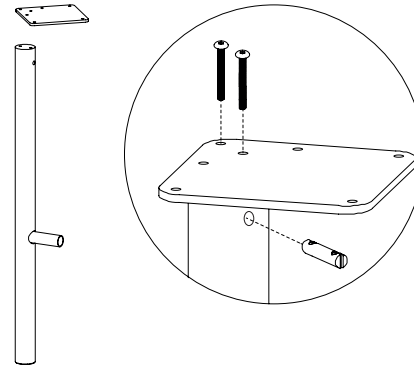


B-15 CONSOLE-CASTORS

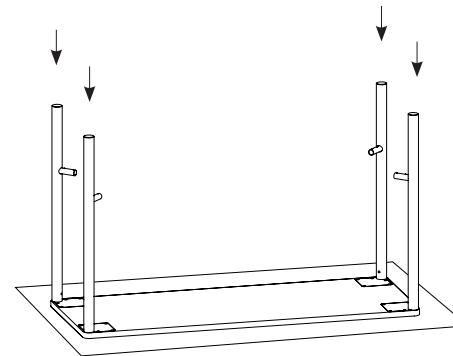
COMPONENTS



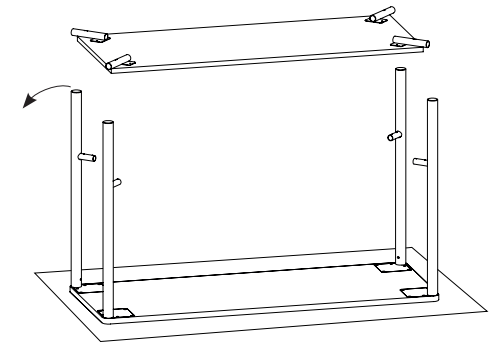
1 Position the mounting plate with countersinks facing down. Attach using the cross nut and M6x50 screws. Rotate the cross nut with a flat head screwdriver if needed and tighten using **maximum force**. Repeat for all four legs.



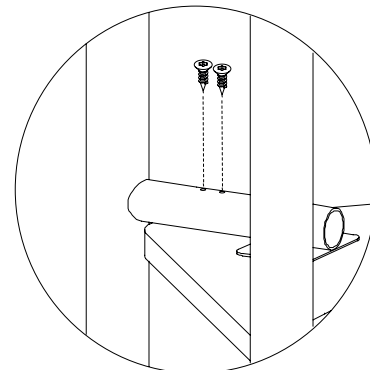
2 Place the tabletop upside down on a protective surface. Position the legs in the mounting plate recess without fastening them.



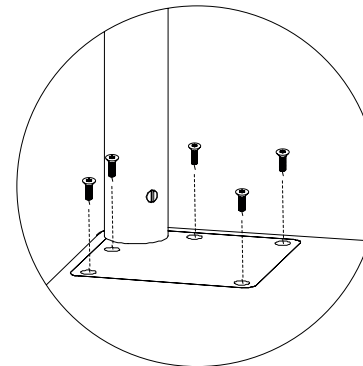
3 Insert the tube from the leg into the console bracket by tilting the legs, aligning the holes, one leg at a time. Two people recommended.



4 Secure each leg with the console using mounting screws.



5 Secure the legs to the tabletop using M6x20 screws. Do not overtighten. Carefully turn the table upright. Two people recommended.

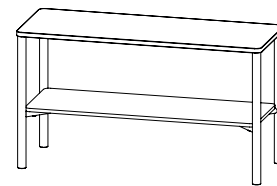


MONTERINGSANVISNING

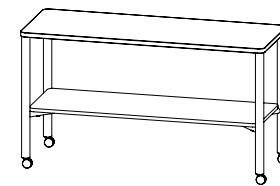
B-15 CONSOLE

Instruktionen gäller ben både med och utan hjul.

Verktyg för montering:
Torxbits, spårskruvmejsel.

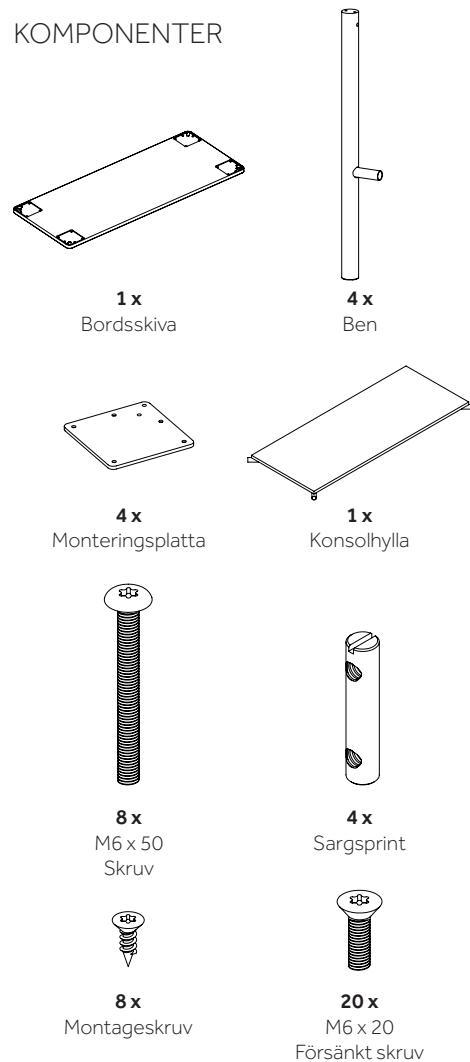


B-15 CONSOLE

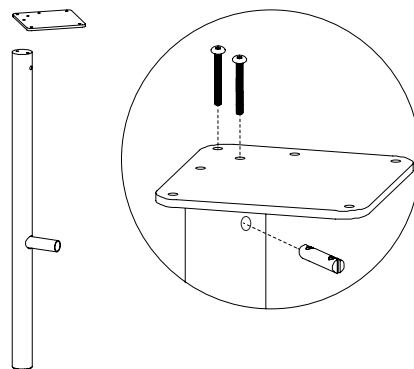


B-15 CONSOLE-CASTORS

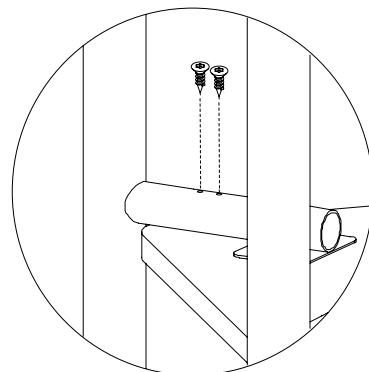
KOMPONENTER



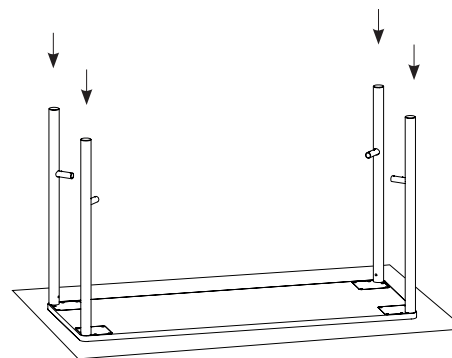
- 1 Placera monteringsplattan med försänkningarna vända nedåt. Fäst med sargsprint och M6×50-skrivar. Vrid sargsprinten med en spårskruvmejsel vid behov och dra åt **maximalt**. Upprepa för samtliga fyra ben.



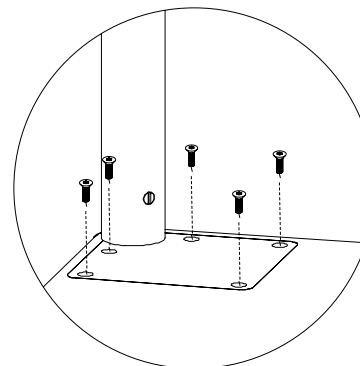
- 4 Säkra varje ben med fästet i konsolen med montageskruv.



- 2 Placera bordsskivan upp och ned på ett skyddande underlag. Placera benen i urtaget för monteringsplattan utan att fästa dem.



- 5 Fäst benen i bordsskivan med M6×20-skrivar. Dra inte åt för hårt. Vänd bordet försiktigt till rätt läge. Två personer rekommenderas.



- 3 För in rötet från benet i konsolfästet genom att vinkla benen, linjera hålen, ett ben i taget. Två personer rekommenderas.

